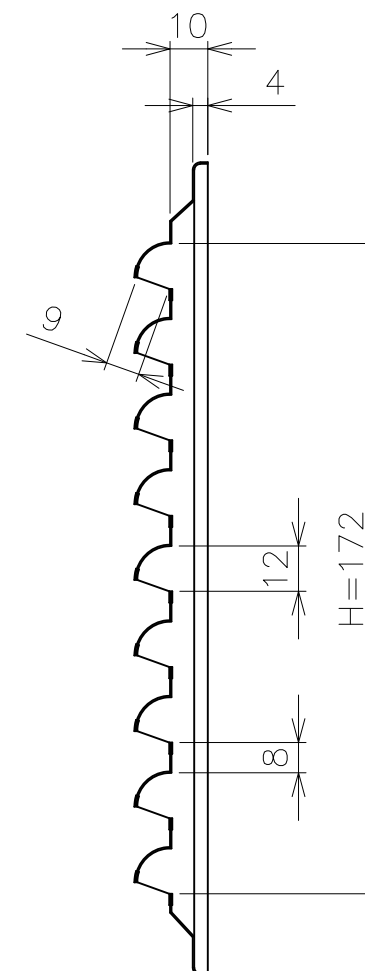
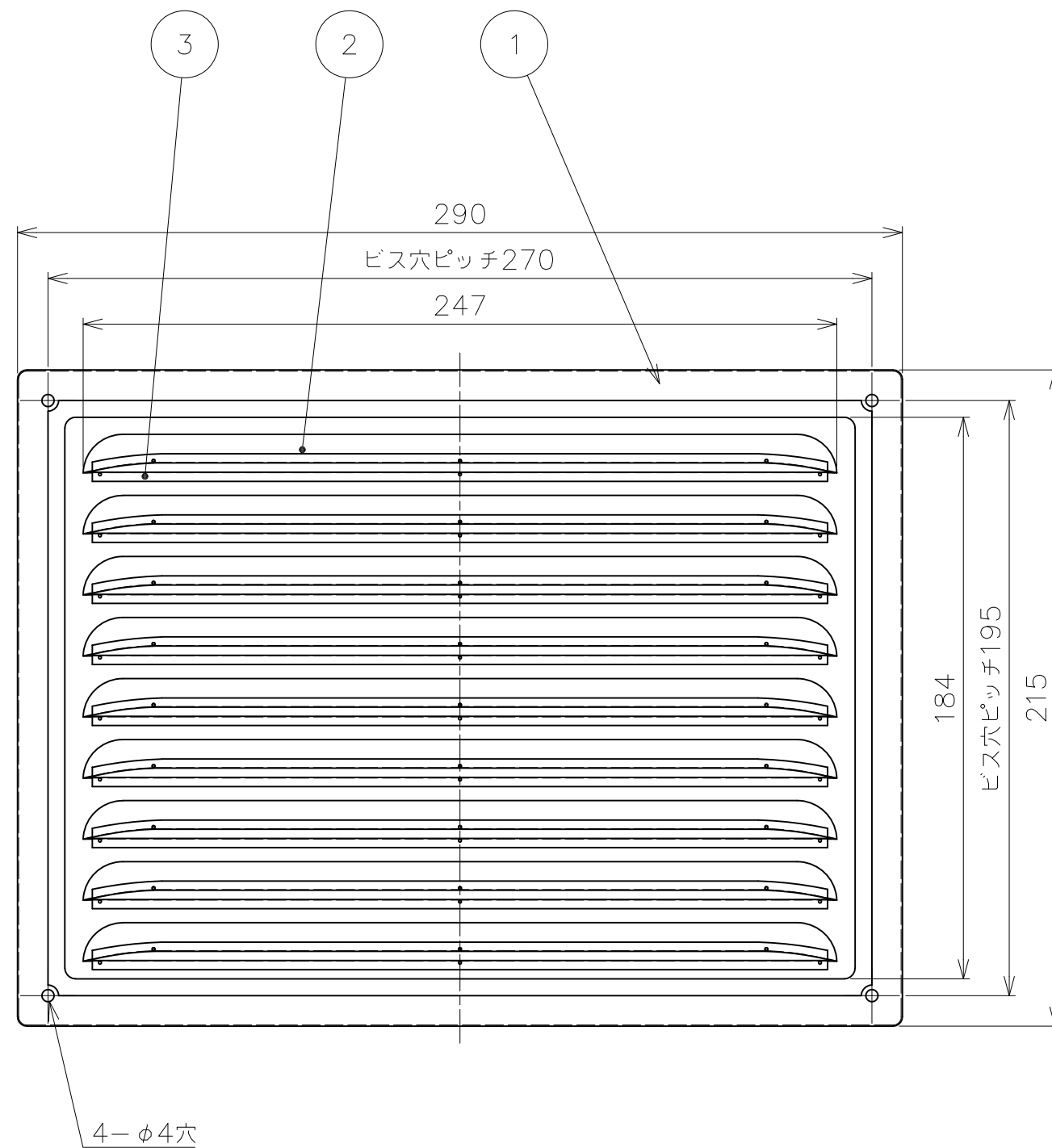


番号	品名	数量	材質	板厚
1	本体	1	SUS304	0.4
2	モール(上)	1	SUS304	0.2
3	モール(下)	1	SUS304	0.2



備考
有効開口面積155cm²

尺度	1:2	作成年月日	最終更新日	サイズ	mm
		1986/9/29	2022/8/17	A3	

図名
給気口

東京ガスリノベーション株式会社