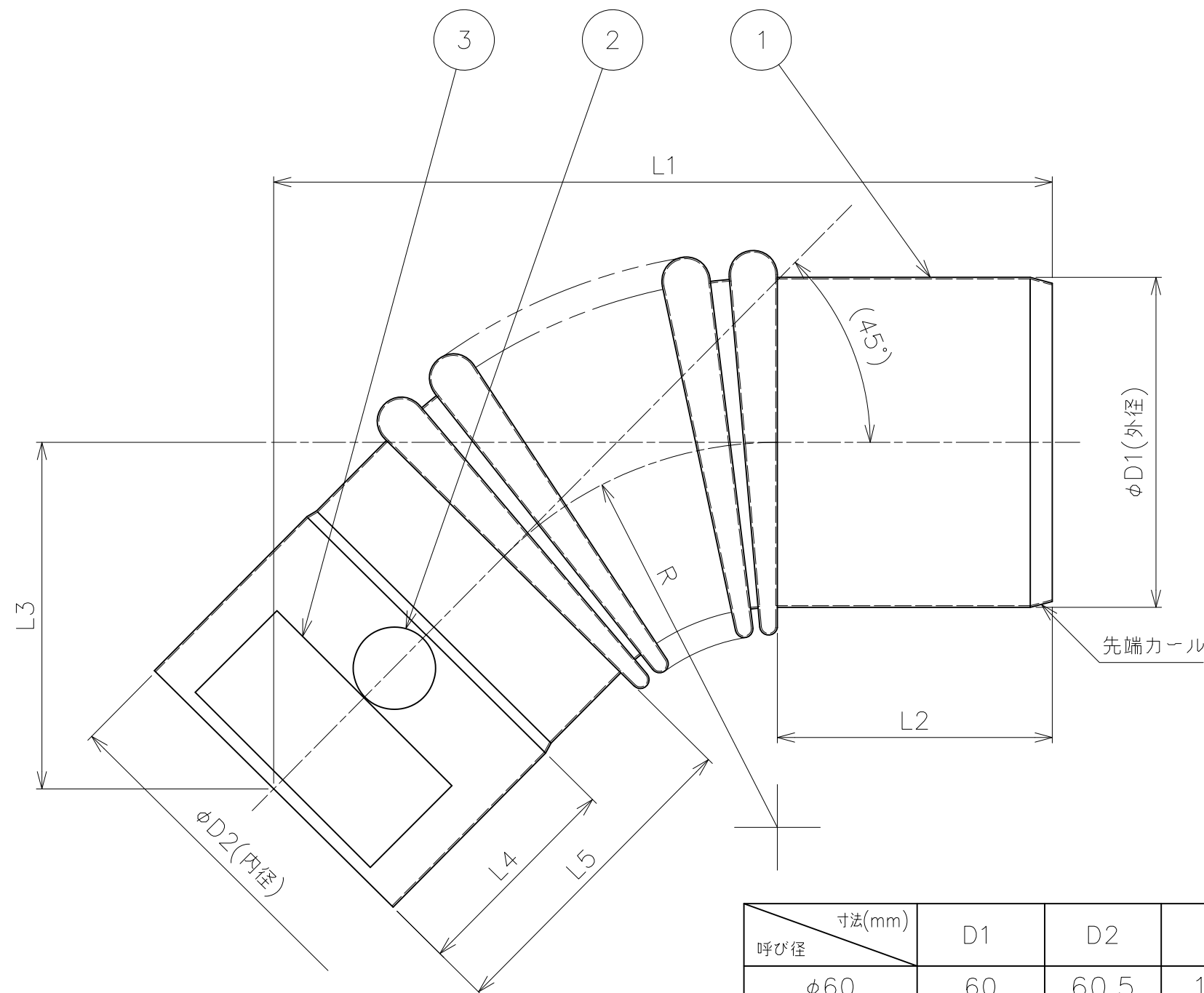


番号	品名	数量	材質	板厚
1	エルボ45°本体	1	SUS304	0.3
2	JIA認証ラベル	1	-	-
3	製造者ラベル	1	-	-



寸法(mm) 呼び径	D1	D2	L1	L2	L3	L4	L5	R	製造者ラベル
φ60	60	60.5	142	50	63	40	(60)	(60)	FE・RF用
φ75	74.8	75.5	160	65	64	50	(60)	(75)	
φ80	80	80.7	181	75	73	60	(70)	(80)	CF・FE・RF用
φ90	90	90.7	205	85	83	70	(80)	(90)	
φ100	100.8	101.4	214	80	93	85	(90)	(100)	
φ110	109	109.7	271	115	110	100	(110)	(110)	
φ120	120	120.7	278	115	113	100	(110)	(120)	

備考
本パイプはTIG溶接である。

尺度	1:1	作成年月日	最終更新日	サイズ	mm
		1986/9/10	2022/1/31	A3	

図名
エルボ45°(φ60~φ120)

東京ガスリノベーション株式会社