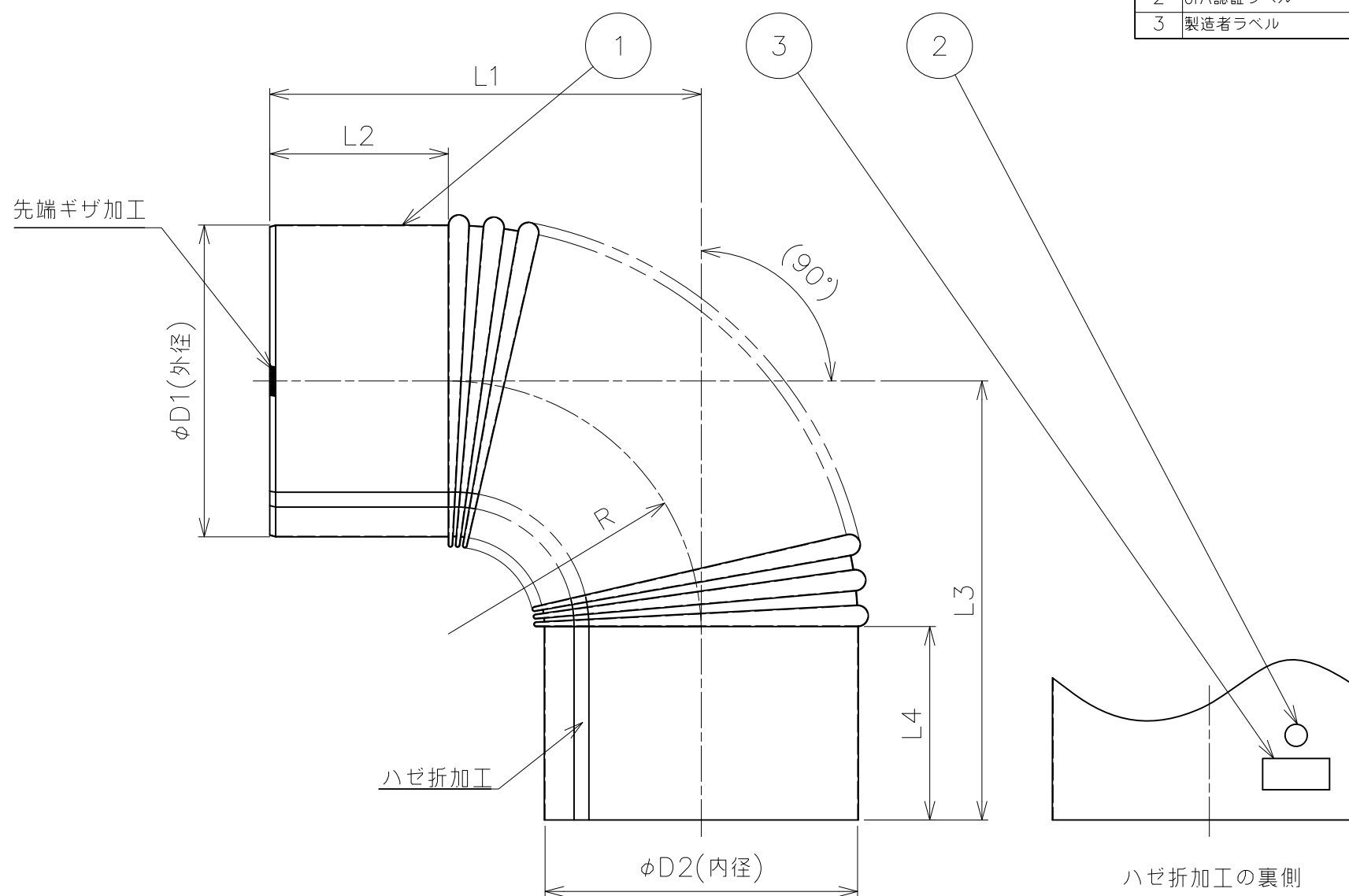


番号	品名	数量	材質	板厚
1	エルボ90°本体	1	SUS304	0.5
2	JIA認証ラベル	1	-	-
3	製造者ラベル	1	-	-



寸法(mm) 呼び径	φD1	φD2	L1	L2	L3	L4	R
φ210	209.5	210	(290)	120	(295)	130	(170)
φ220	219.5	220	(310)	120	(305)	130	(180)
φ230	229.5	230	(310)	120	(305)	130	(180)
φ240	239.5	240	(320)	120	(315)	130	(200)
φ250	249.5	250	(320)	120	(325)	130	(200)
φ260	259.5	260	(335)	120	(340)	130	(210)
φ280	279.5	280	(335)	120	(370)	140	(230)
φ300	299.5	300	(395)	135	(400)	145	(260)

備考
本パイプはハゼ折加工のテーパ管である。

尺度	1:4	作成年月日	最終更新日	サイズ	mm
		1987/2/23	2022/3/14	A3	

図名
エルボ90° (φ210~φ300)

東京ガスリノベーション株式会社