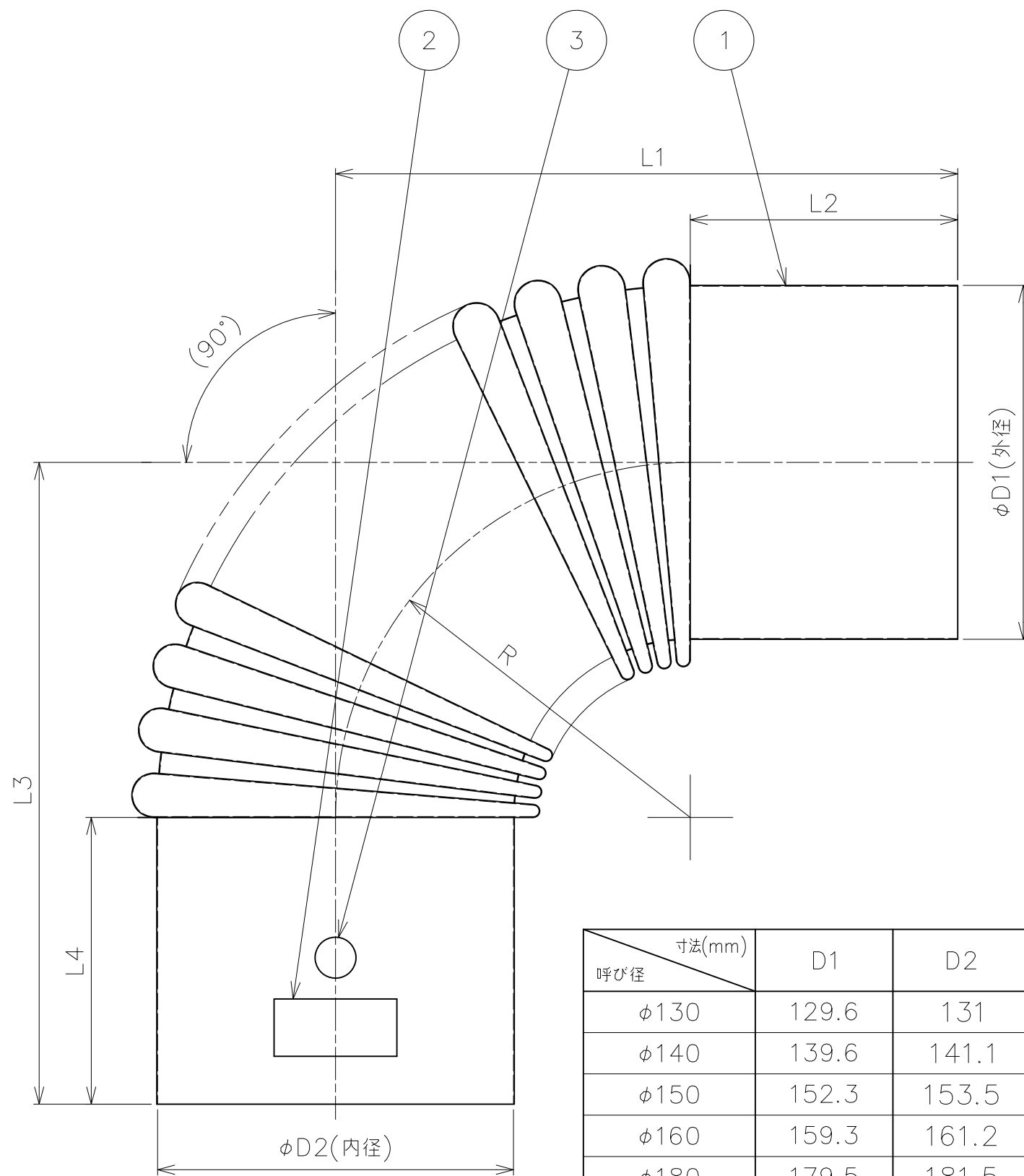


番号	品名	数量	材質	板厚
1	エルボ90°本体	1	SUS304 2B	0.3又は0.4
2	製造者ラベル	1	-	-
3	JIA認証ラベル	1	-	-



呼び径	寸法(mm)	D1	D2	L1	L2	L3	L4	R	板厚
φ130		129.6	131	(228)	98	(235)	105	(130)	0.3
φ140		139.6	141.1	(238)	98	(245)	105	(140)	0.3
φ150		152.3	153.5	(256)	106	(270)	120	(150)	0.4
φ160		159.3	161.2	(270)	110	(283)	123	(160)	0.4
φ180		179.5	181.5	(298)	118	(303)	123	(180)	0.4
φ200		199.5	201.5	(322)	122	(329)	129	(200)	0.4

備考  
本パイプはシーム溶接のテーパー管である。

尺度	1:2	作成年月日	1986/9/12	最終更新日	2023/5/22	サイズ	A3	単位	mm
----	-----	-------	-----------	-------	-----------	-----	----	----	----

図名  
エルボ90° (φ130~φ200)

東京ガスリノベーション株式会社