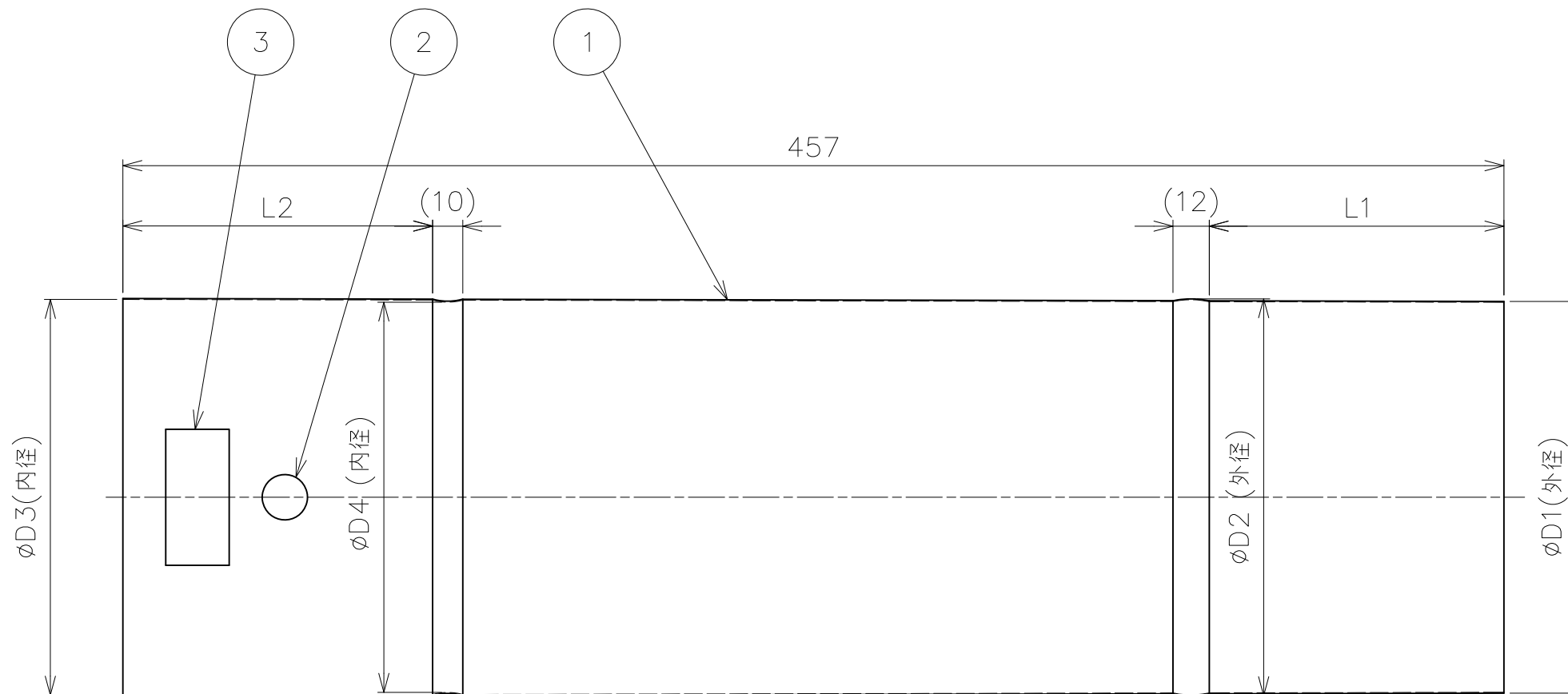


| 番号 | 品名       | 数量 | 材質     | 板厚       |
|----|----------|----|--------|----------|
| 1  | 半直管本体    | 1  | SUS304 | 0.3又は0.4 |
| 2  | JIA認証ラベル | 1  | -      | -        |
| 3  | 製造者ラベル   | 1  | -      | -        |



| 寸法(mm)<br>呼び径 | L1   | L2    | φD1   | φD2     | φD3   | φD4     | 板厚  |
|---------------|------|-------|-------|---------|-------|---------|-----|
| φ130          | 97.5 | 102.5 | 129.6 | (131.3) | 130.9 | (129.1) | 0.3 |
| φ140          | 97.5 | 102.5 | 139.6 | (141.3) | 140.9 | (139.1) | 0.3 |
| φ150          | 107  | 112   | 152.3 | (154)   | 153.6 | (151.8) | 0.4 |
| φ160          | 107  | 112   | 159.3 | (161.3) | 160.9 | (158.8) | 0.4 |
| φ180          | 120  | 125   | 179.5 | (181.8) | 181.4 | (179)   | 0.4 |
| φ200          | 125  | 130   | 199.5 | (201.8) | 201.4 | (199)   | 0.4 |

備考  
本パイプはシーム溶接のテーパ管である。

|    |     |           |           |     |    |
|----|-----|-----------|-----------|-----|----|
| 尺度 | 1:2 | 作成年月日     | 最終更新日     | サイズ | mm |
|    |     | 1987/8/23 | 2023/5/22 | A3  |    |

図名  
半直管 (φ130~φ200)

東京ガスリノベーション株式会社