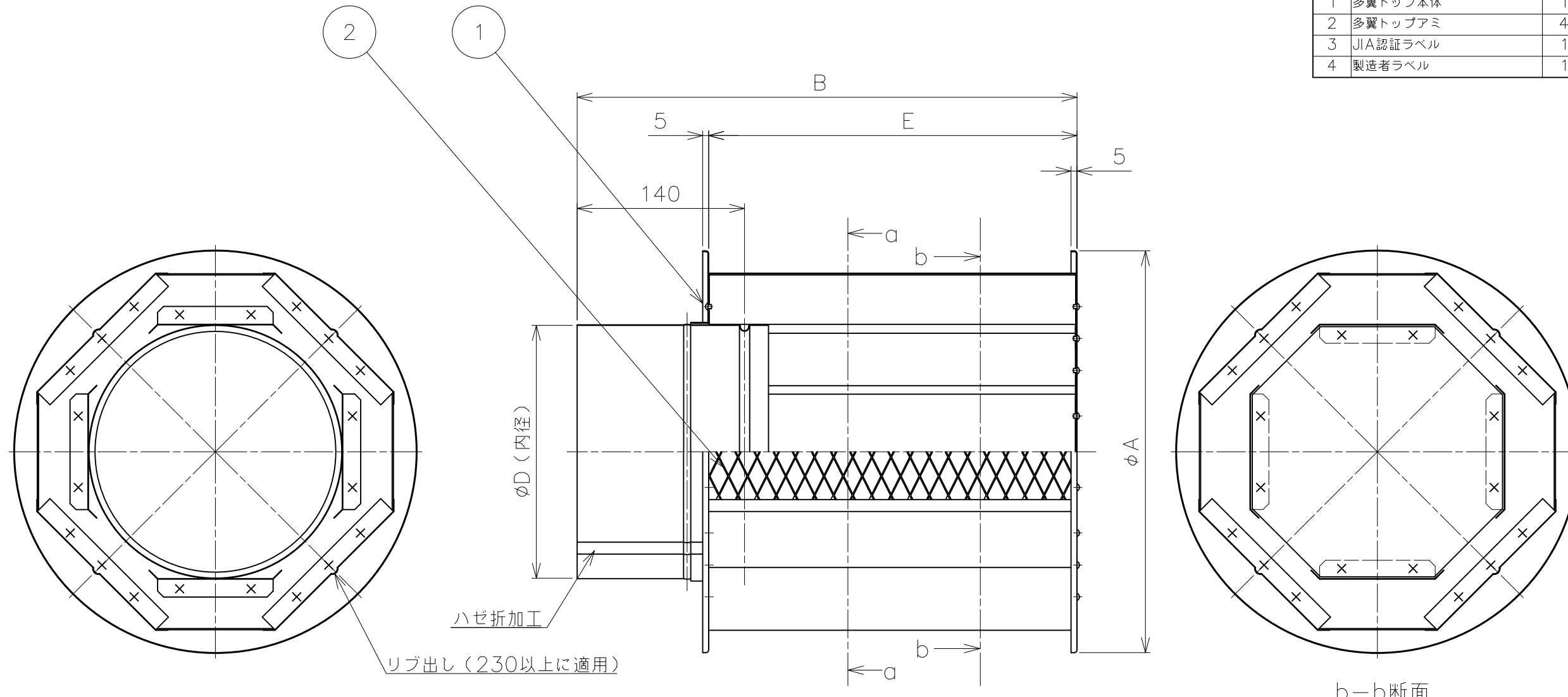
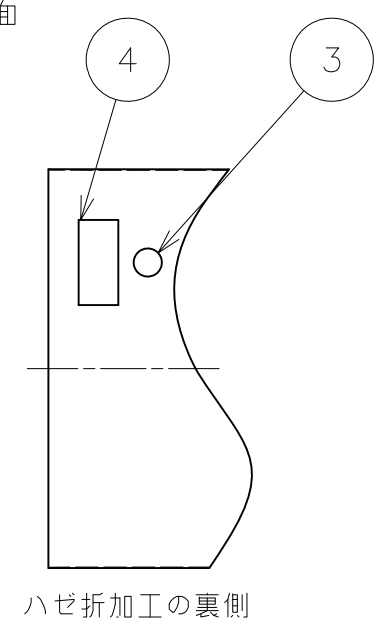


番号	品名	数量	材質	板厚
1	多翼トップ本体	1	SUS304	-
2	多翼トップアミ	4	SUS304	-
3	JIA認証ラベル	1	-	-
4	製造者ラベル	1	-	-



a-a断面



ハゼ折加工の裏側

寸法(mm) 呼び径	φA	B	φD	E	接続管板厚
φ210	(336)	(418)	211.5	308	0.5
φ220	(352)	(418)	221.5	308	0.5
φ230	(368)	(432)	231.5	322	0.5
φ240	(384)	(446)	241.5	336	0.5
φ250	(400)	(460)	251.5	350	0.5
φ260	(416)	(474)	261.5	364	0.5
φ280	(448)	(502)	281.5	392	0.5
φ300	(480)	(530)	301.6	420	0.5

備考

尺度	1:4	作成年月日	最終更新日	サイズ	mm
		1987/12/23	2022/3/16	A3	
図名	多翼トップ φ210~φ300				
東京ガスリノベーション株式会社					