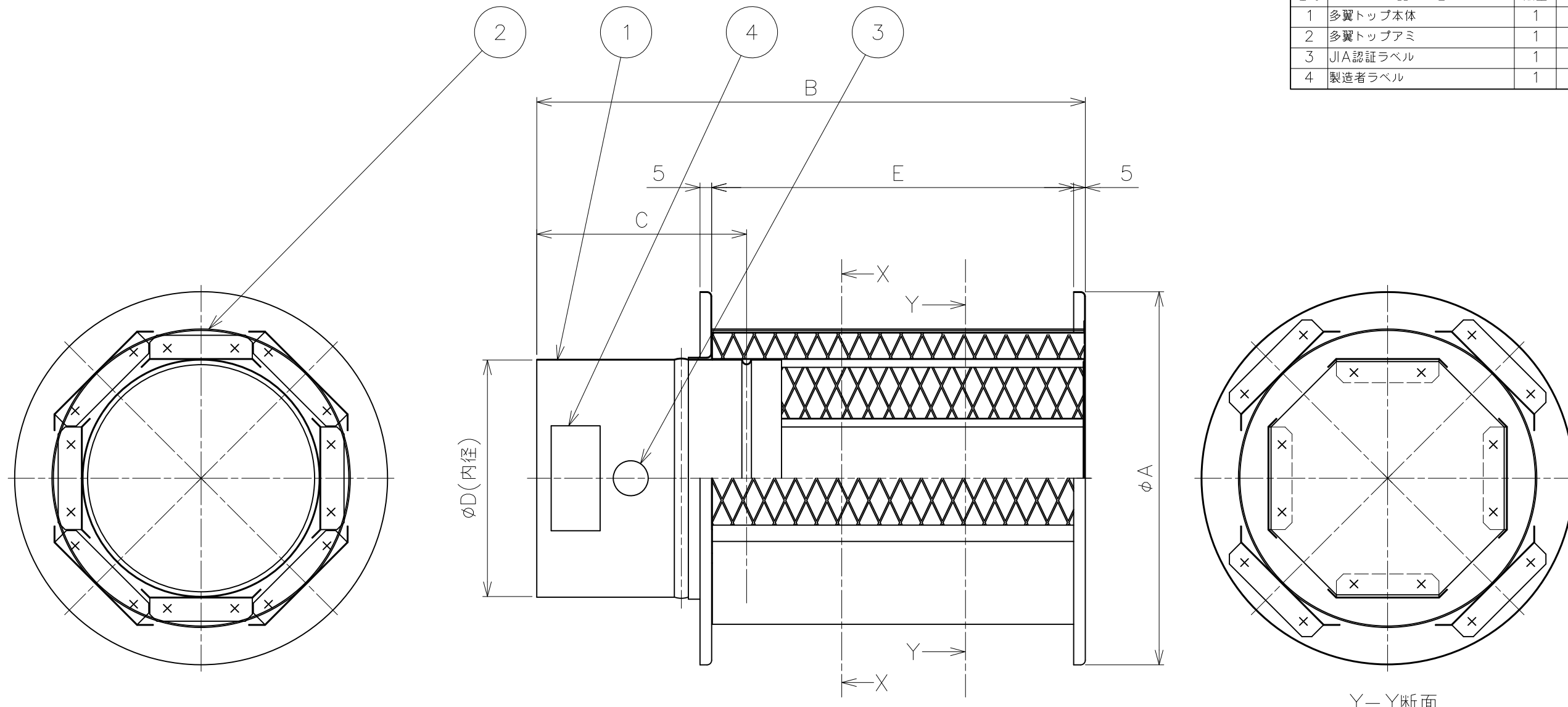


番号	品名	数量	材質	板厚
1	多翼トップ本体	1	SUS304	—
2	多翼トップアミ	1	SUS304	—
3	JIA認証ラベル	1	—	—
4	製造者ラベル	1	—	—



X-X断面

Y-Y断面

寸法(mm) 呼び径	φA	B	C	φD	E	板厚
φ80	160	235	85	80.7	160	0.3
φ90	160	235	85	90.7	160	0.3
φ100	160	235	90	101.4	160	0.3
φ110	190	275	100	109.7	190	0.3
φ120	190	275	100	120.7	190	0.3
φ130	220	305	105	131.0	220	0.3
φ140	220	305	105	141.0	220	0.3
φ150	250	330	110	153.5	250	0.4
φ160	250	330	105	161.0	250	0.4
φ180	285	365	115	181.5	285	0.4
φ200	320	420	135	201.5	320	0.4

備考

尺度	1:2	作成年月日	最終更新日	サイズ	mm
		1986/12/13	2022/1/24	A3	

図名 多翼トップφ80～φ200

東京ガスリノベーション株式会社