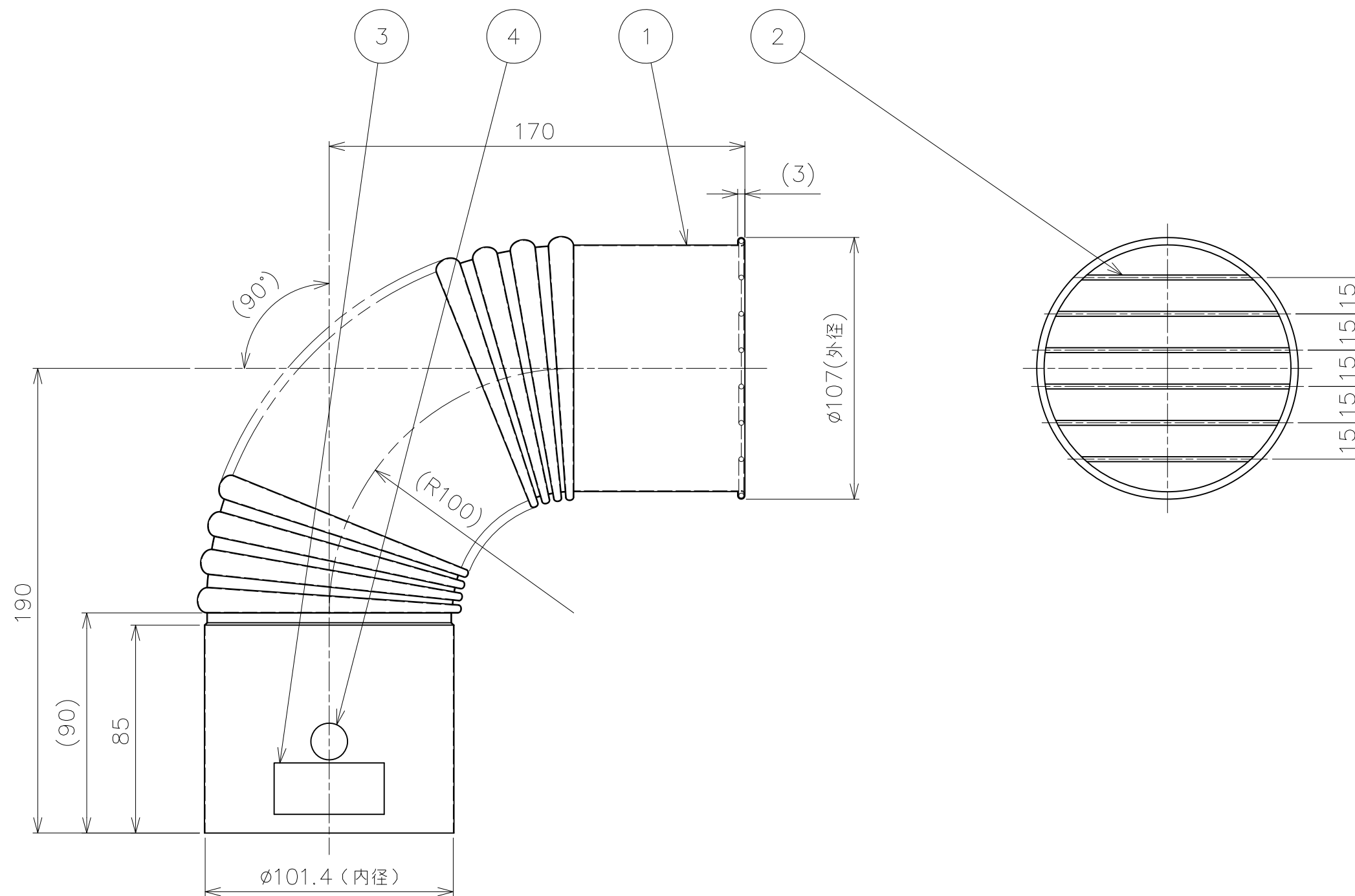


番号	品名	数量	材質	板厚
1	トップ本体	1	SUS304 2B	0.3
2	防鳥グリル	1	SUS304	φ2
3	製造者ラベル	1	-	-
4	JIA認証ラベル	1	-	-



備考

本パイプはTIG溶接である。

尺度	1:2	作成年月日	最終更新日	サイズ	mm
		1986/9/16	2022/9/1	A3	

図名	強制排気トップ (φ100)
----	----------------

東京ガスリノベーション株式会社