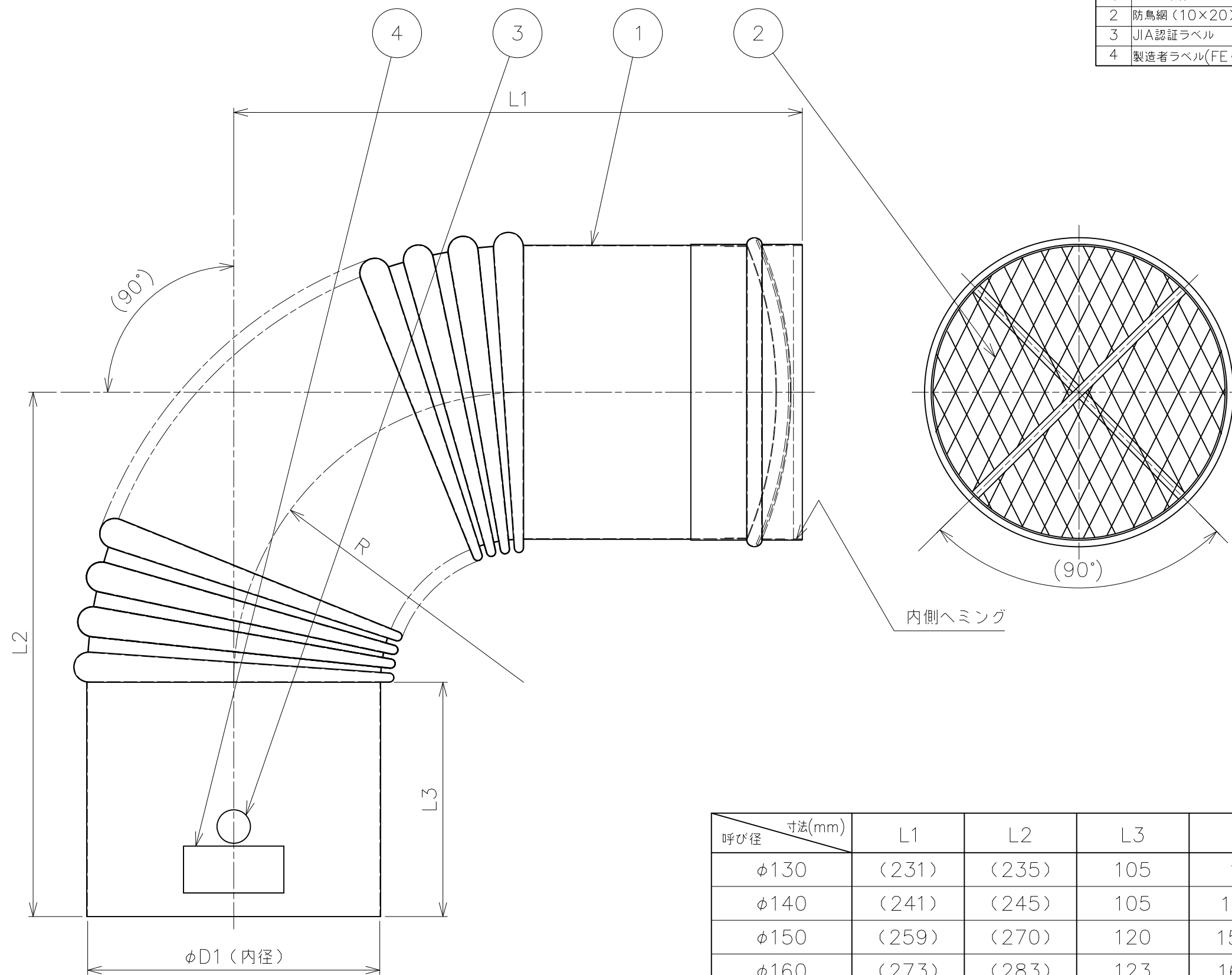


番号	品名	数量	材質	板厚
1	トップ本体	1	SUS304 2B	0.3又は0.4
2	防鳥網(10×20)	1	SUS304 2B	-
3	JIA認証ラベル	1	-	-
4	製造者ラベル(FE・RF用)	1	-	-



呼び径	寸法(mm)	L1	L2	L3	D1	R	板厚
φ130		(231)	(235)	105	131	(130)	0.3
φ140		(241)	(245)	105	141.1	(140)	0.3
φ150		(259)	(270)	120	153.5	(150)	0.4
φ160		(273)	(283)	123	161.2	(160)	0.4
φ180		(301)	(303)	123	181.5	(180)	0.4
φ200		(325)	(329)	129	201.5	(200)	0.4

備考  
本パイプはシーム溶接のテーパー管である。

尺度	1:2	作成年月日	最終更新日	サイズ	mm
		1986/9/20	2022/10/24	A3	

図名  
強制排気トップ(φ130~φ200)

東京ガスリノベーション株式会社