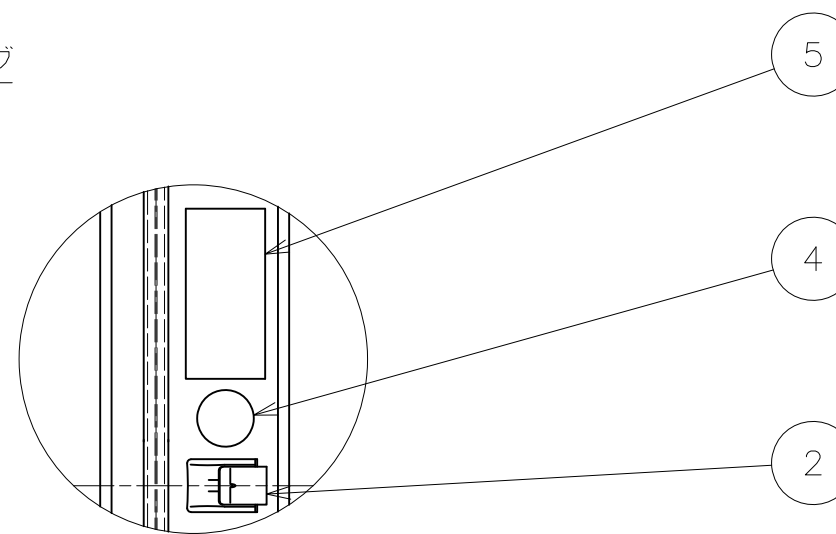
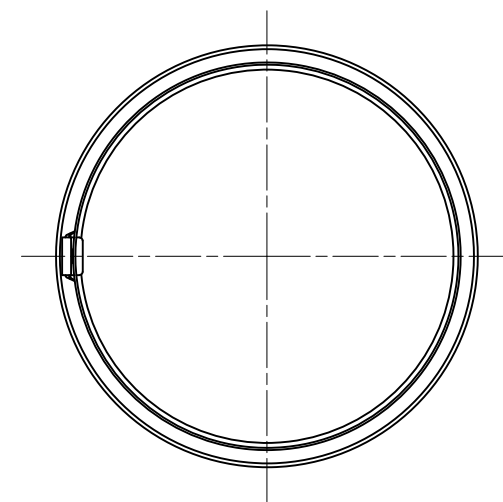
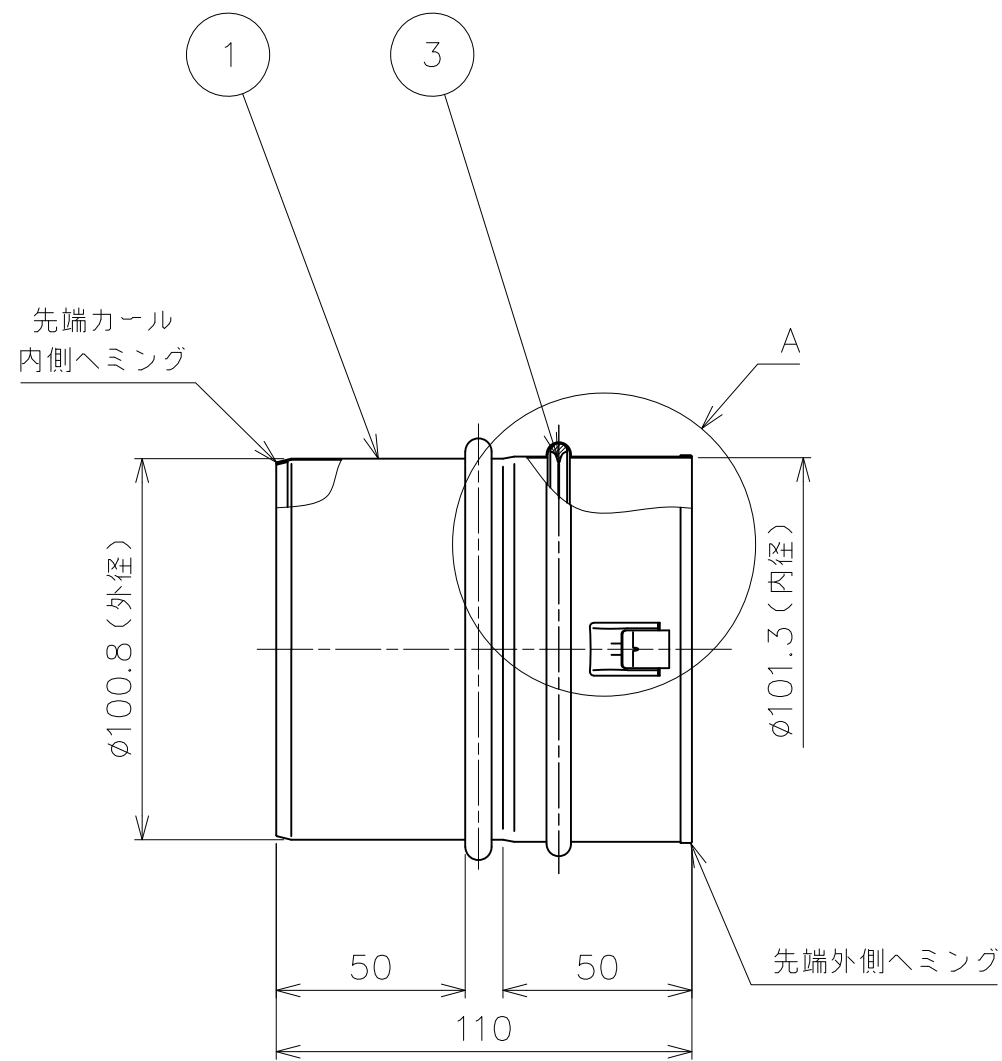


番号	品名	数量	材質	板厚
1	アダプタB 本体	1	SUS304 2B	0.3
2	抜止金具	1	SUS304 3/4H	0.4
3	イチョウ型リング	1	-	-
4	JIA認証ラベル	1	-	-
5	製造者ラベル	1	-	-



A(ラベル貼付詳細)

備考

尺度	1:2	作成年月日	最終更新日	サイズ	mm
		2010/2/19	2022/8/22	A3	

図名	φ100アダプタB
----	-----------

東京ガスリノベーション株式会社