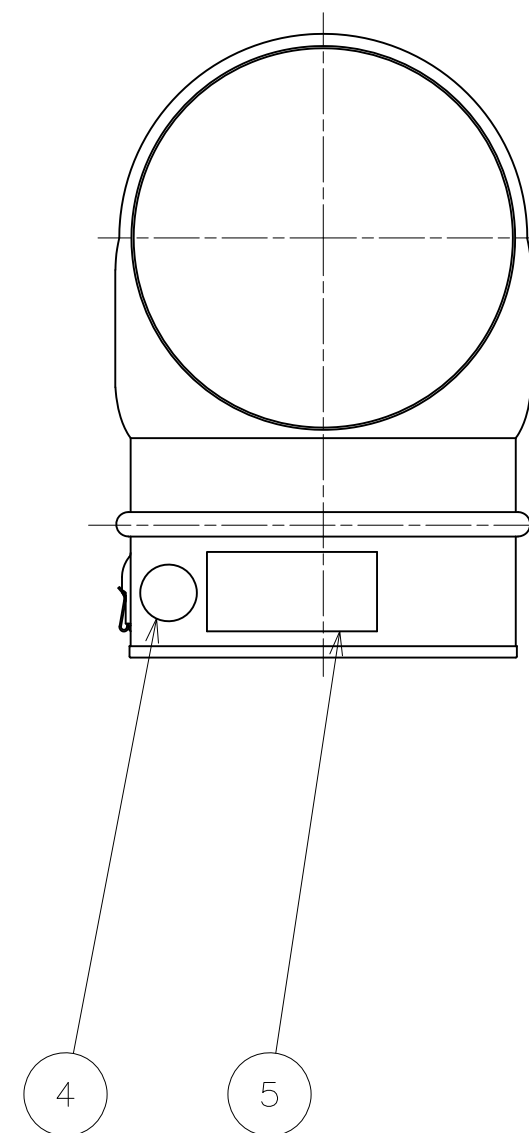
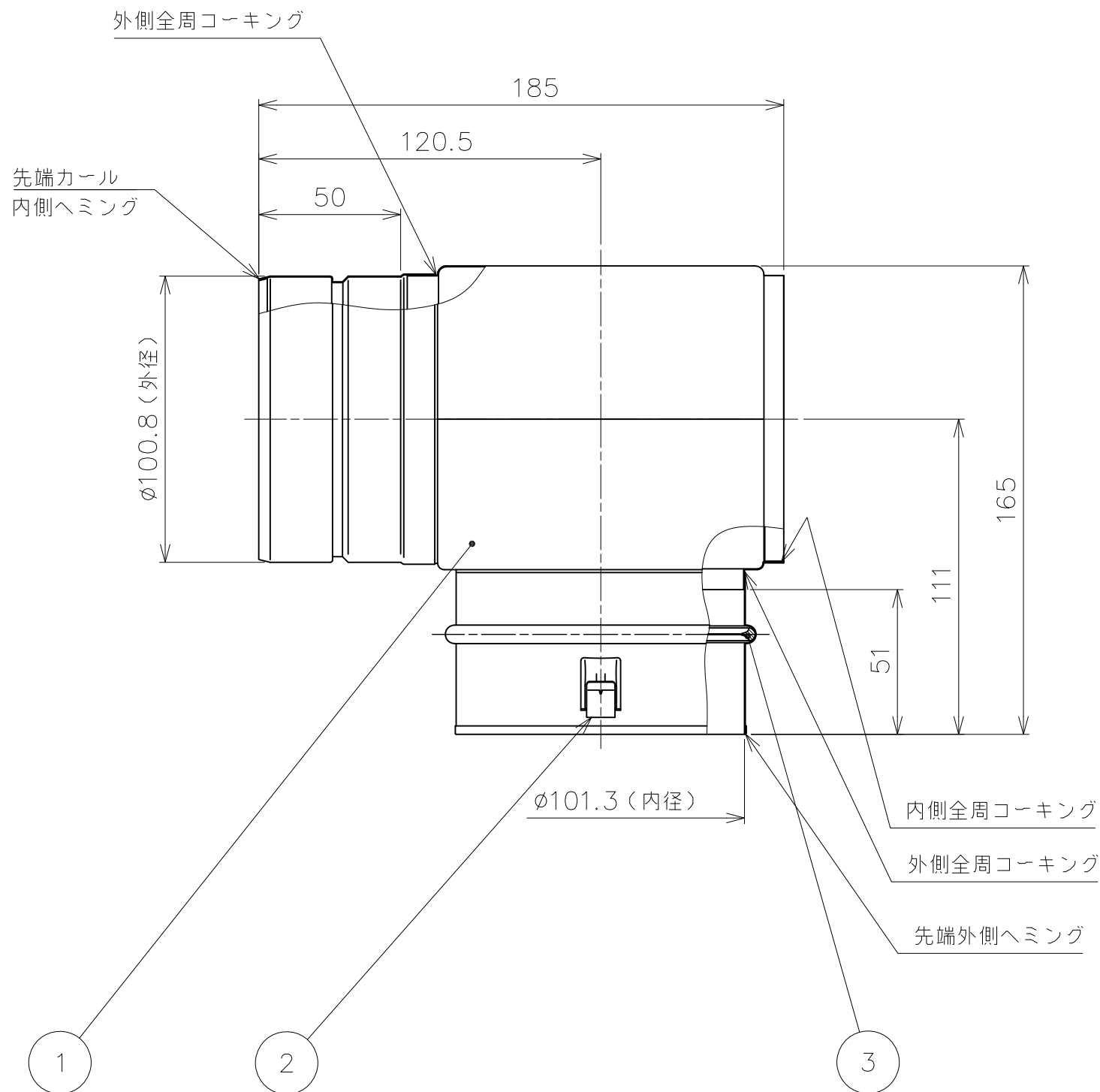


番号	品名	数量	材質	板厚
1	φ100 直角エルボ 本体	1	SUS304 2B	0.3
2	抜止金具	1	SUS304 3/4H	0.4
3	イチョウ型リング	1	フッ素ゴム	-
4	JIA認証ラベル	1	-	-
5	製造者ラベル	1	-	-



備考

尺度	1:2	作成年月日	最終更新日	サイズ	mm
		2010/2/191	2022/1/11	A3	

図名 φ100 NKP直角エルボ

東京ガスリノベーション株式会社