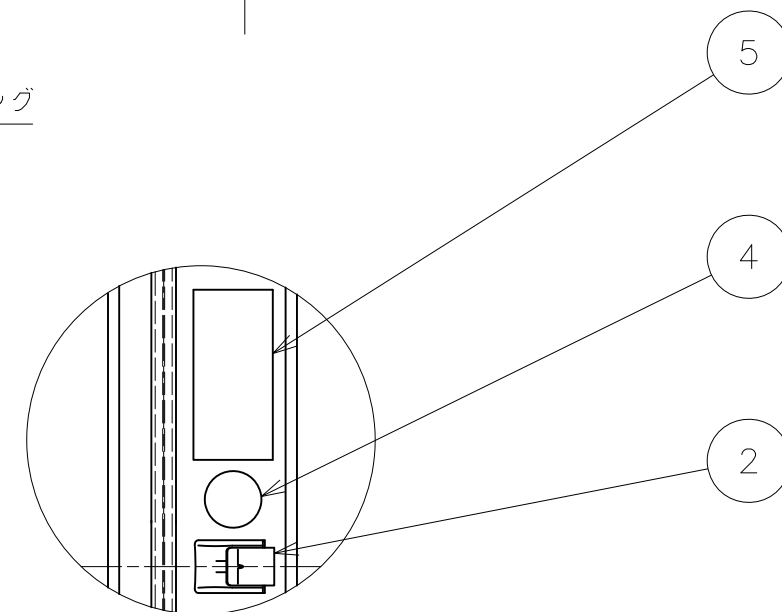
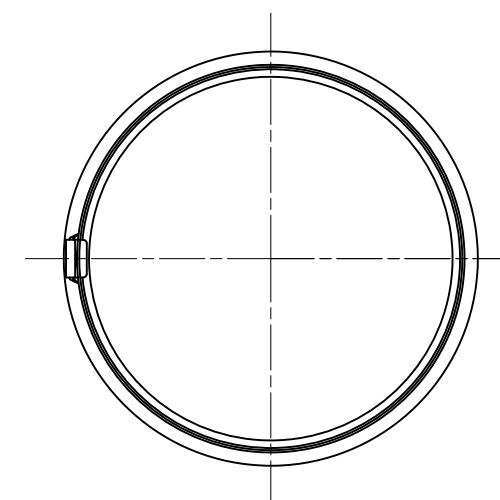
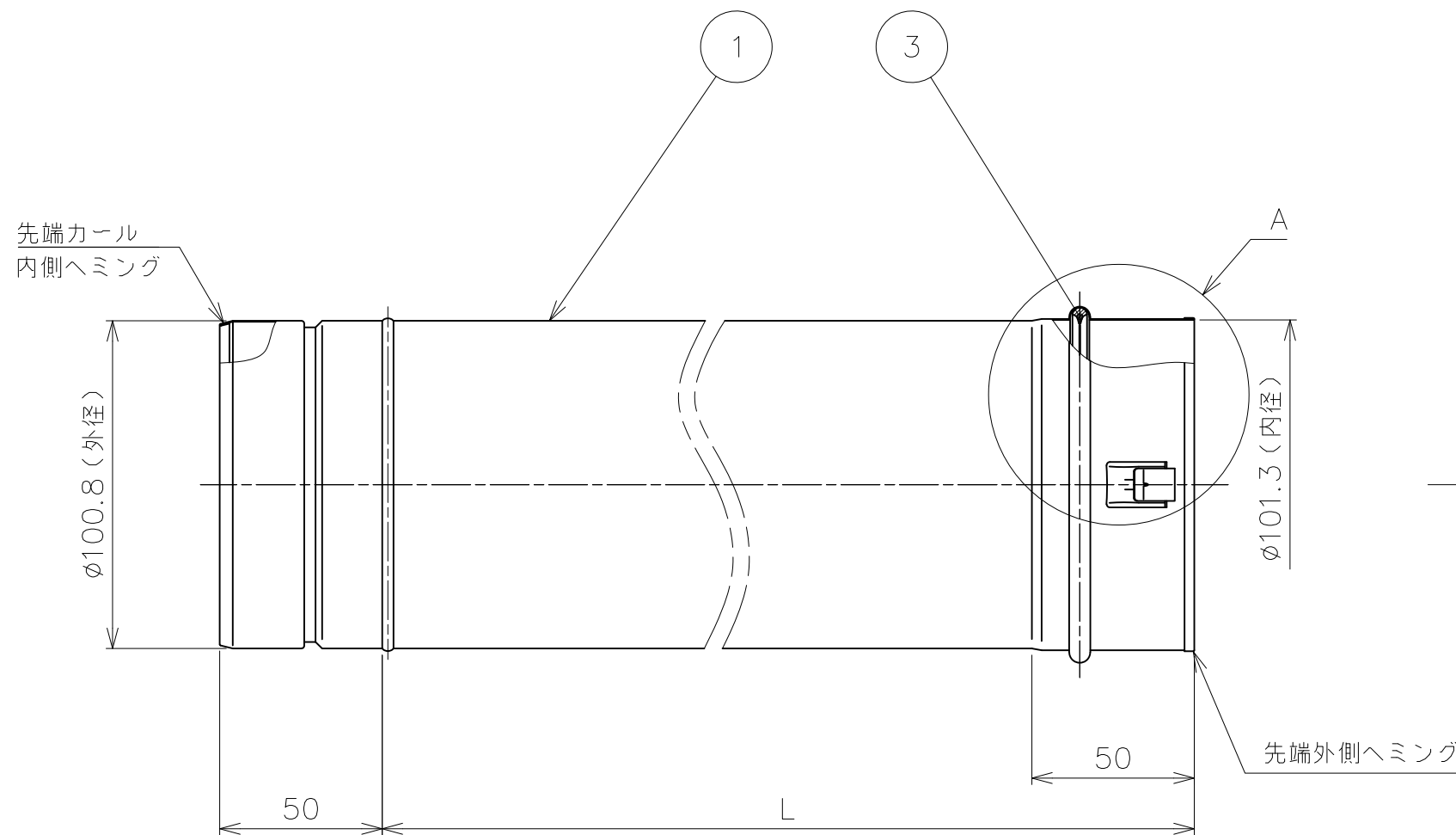


番号	品名	数量	材質	板厚
1	φ100直管 本体	1	SUS304 2B	0.3
2	抜止金具	1	SUS304 3/4H	0.4
3	イチョウ型リング	1	フッ素ゴム	—
4	JIA認証ラベル	1	—	—
5	製造者ラベル	1	—	—



A(ラベル貼付詳細)

型式	L
直管300	300
直管600	600
直管900	900

備考

尺度	1:2	作成年月日	2010/2/19	最終更新日	2021/11/16	サイズ	A3	単位	mm
----	-----	-------	-----------	-------	------------	-----	----	----	----

図名	φ100NKP直管								
----	-----------	--	--	--	--	--	--	--	--

東京ガスリノベーション株式会社