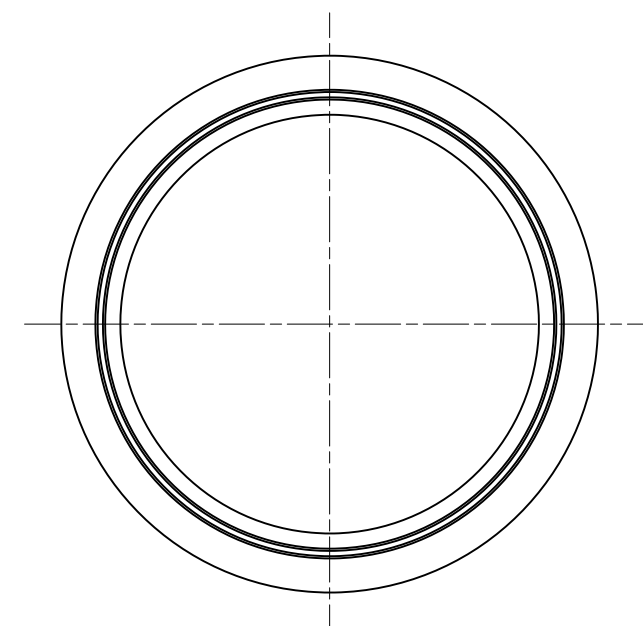
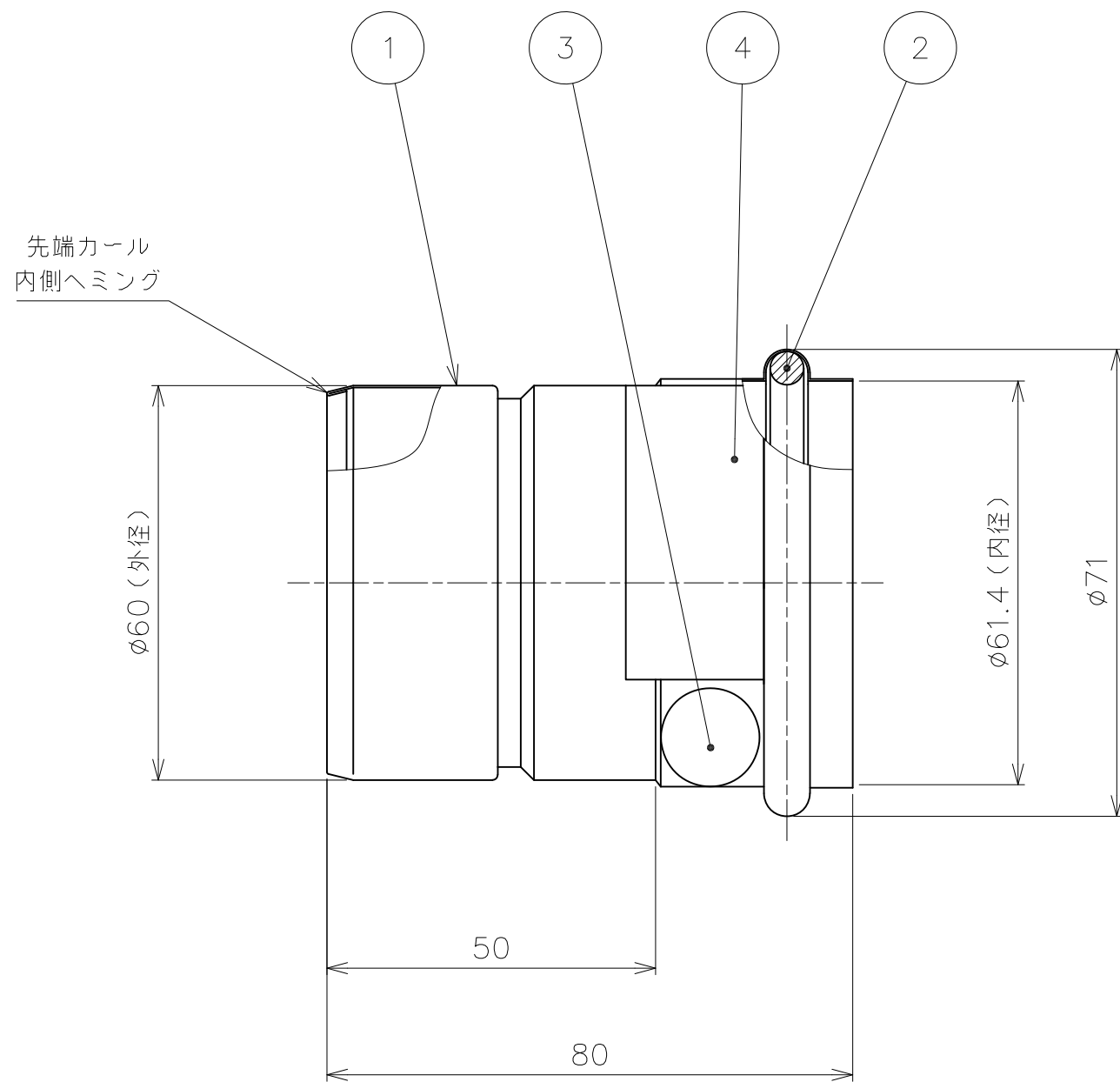


| 番号 | 品名 | 数量 | 材質 | 板厚 |
|----|-------------|----|-----------|-----|
| 1 | φ60アダプタA 本体 | 1 | SUS304 2B | 0.3 |
| 2 | Oリング | 1 | シリコーンゴム | — |
| 3 | JIA認証ラベル | 1 | — | — |
| 4 | 製造者ラベル | 1 | — | — |



備考

Oリングにはグリス塗布

| | | | | | |
|----|-----|-----------|-----------|-----|----|
| 尺度 | 1:1 | 作成年月日 | 最終更新日 | サイズ | mm |
| | | 2010/2/19 | 2023/5/19 | A3 | |

| | |
|----|----------|
| 図名 | φ60アダプタA |
|----|----------|

東京ガスリノベーション株式会社