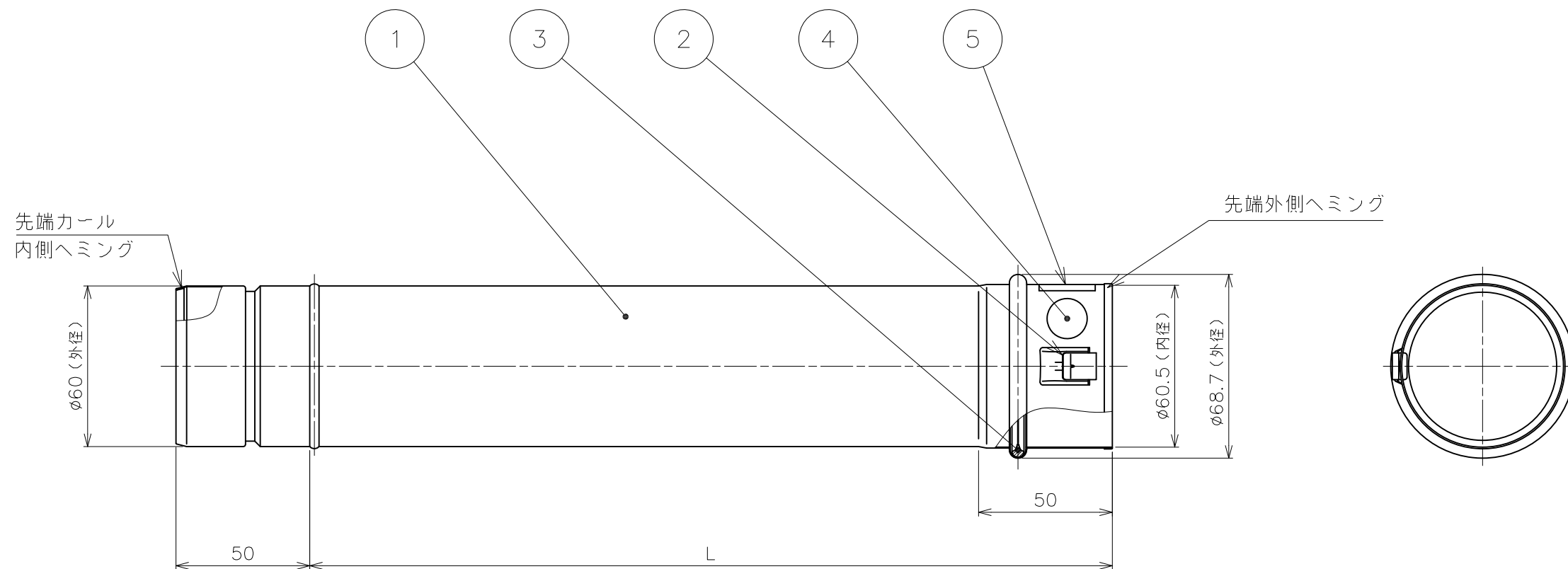


| 番号 | 品名 | 数量 | 材質 | 板厚 |
|----|-----------|----|-------------|-----|
| 1 | φ60 直管 本体 | 1 | SUS304 2B | 0.3 |
| 2 | 抜止金具 | 1 | SUS304 3/4H | 0.4 |
| 3 | イチョウ型リング | 1 | フッ素ゴム | — |
| 4 | JIA認証ラベル | 1 | — | — |
| 5 | 製造者ラベル | 1 | — | — |



| 型式 | L |
|-------|-----|
| 直管300 | 300 |
| 直管600 | 600 |
| 直管900 | 900 |

備考

| | | | | | |
|----|-----|-----------|----------|-----|----|
| 尺度 | 1:2 | 作成年月日 | 最終更新日 | サイズ | mm |
| | | 2010/2/19 | 2023/6/2 | A3 | |

| | |
|----|----------|
| 図名 | φ60NKP直管 |
|----|----------|

東京ガスリノベーション株式会社