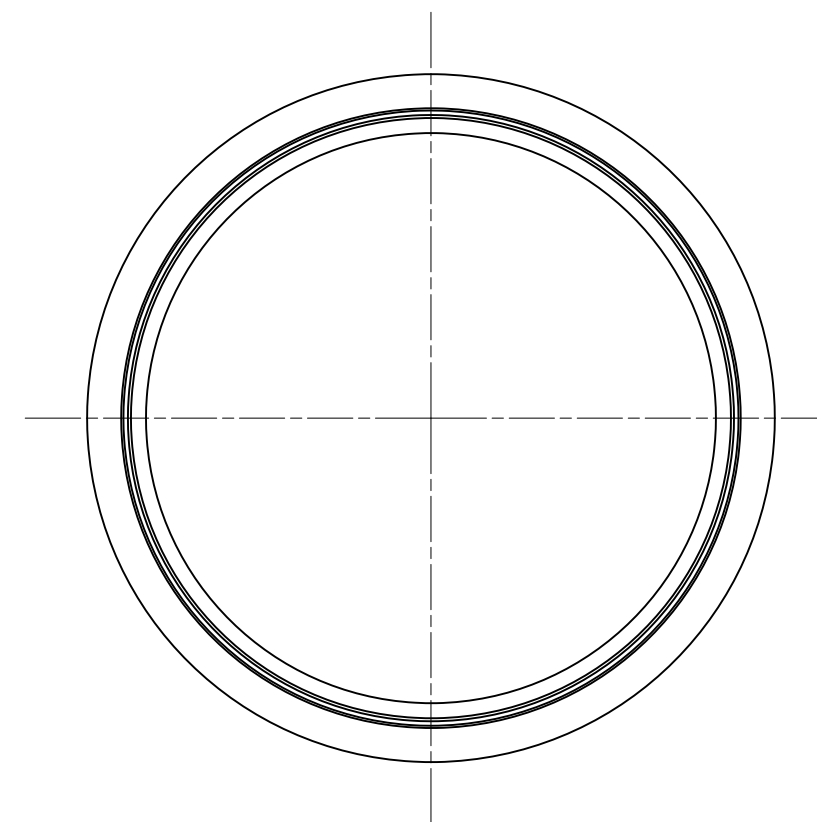
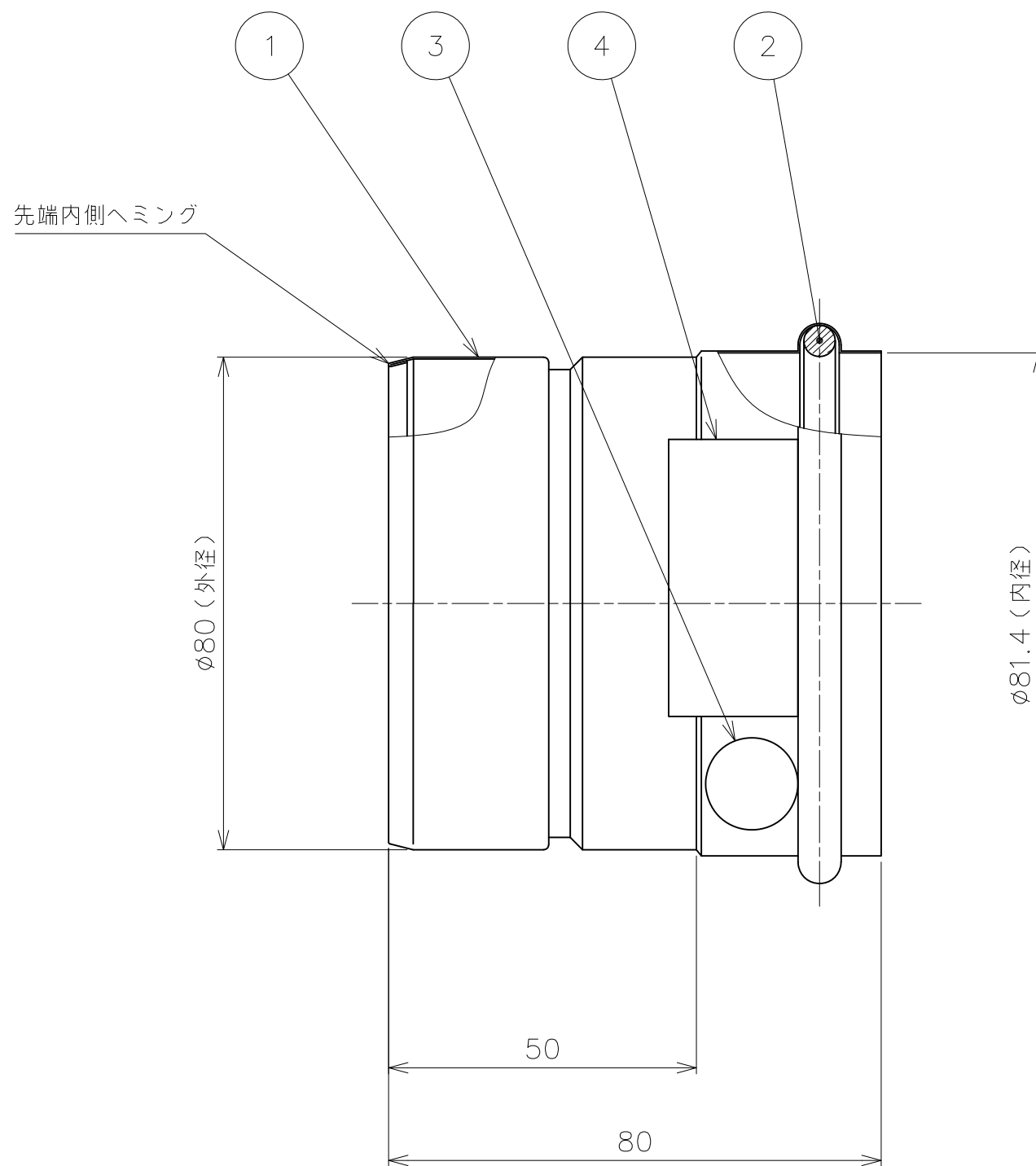


| 番号 | 品名          | 数量 | 材質        | 板厚  |
|----|-------------|----|-----------|-----|
| 1  | φ80アダプタA 本体 | 1  | SUS304 2B | 0.3 |
| 2  | Oリング        | 1  | シリコーンゴム   | —   |
| 3  | JIA認証ラベル    | 1  | —         | —   |
| 4  | 製造者ラベル      | 1  | —         | —   |



備考  
Oリングにはグリス塗布

|    |     |           |          |     |    |
|----|-----|-----------|----------|-----|----|
| 尺度 | 1:1 | 作成年月日     | 最終更新日    | サイズ | mm |
|    |     | 2009/10/1 | 2022/9/5 | A3  |    |

図名 φ80アダプタA

東京ガスリノベーション株式会社