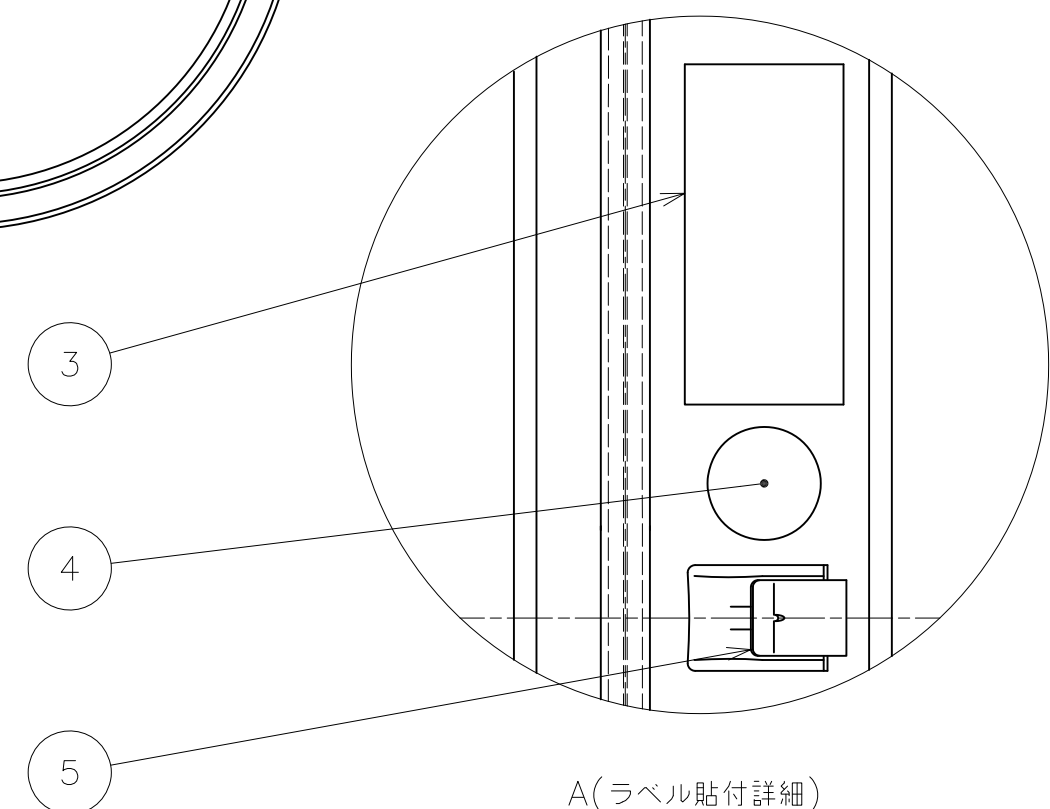
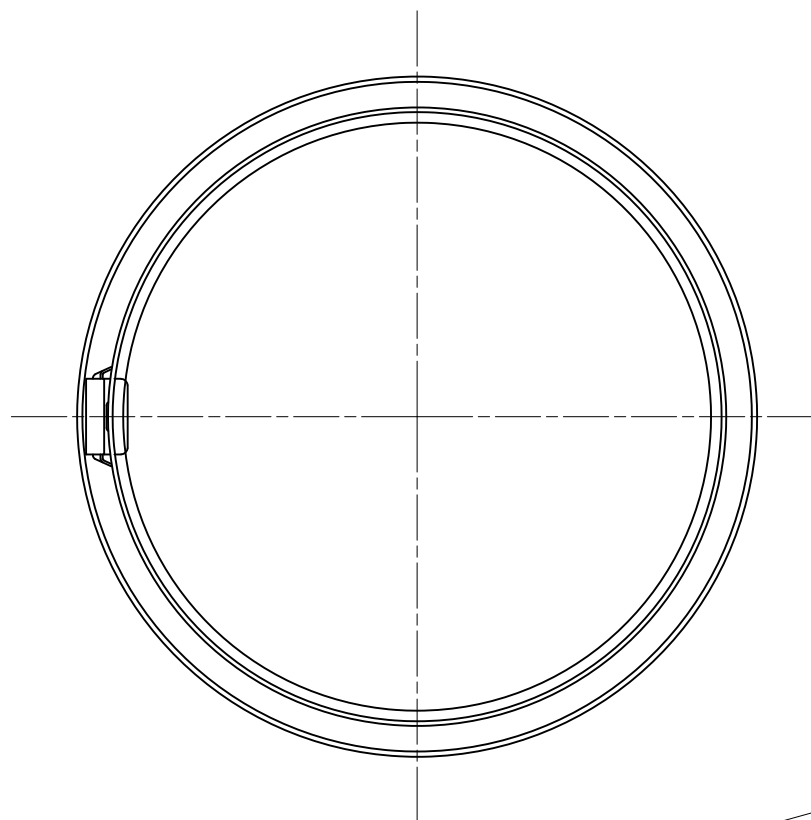
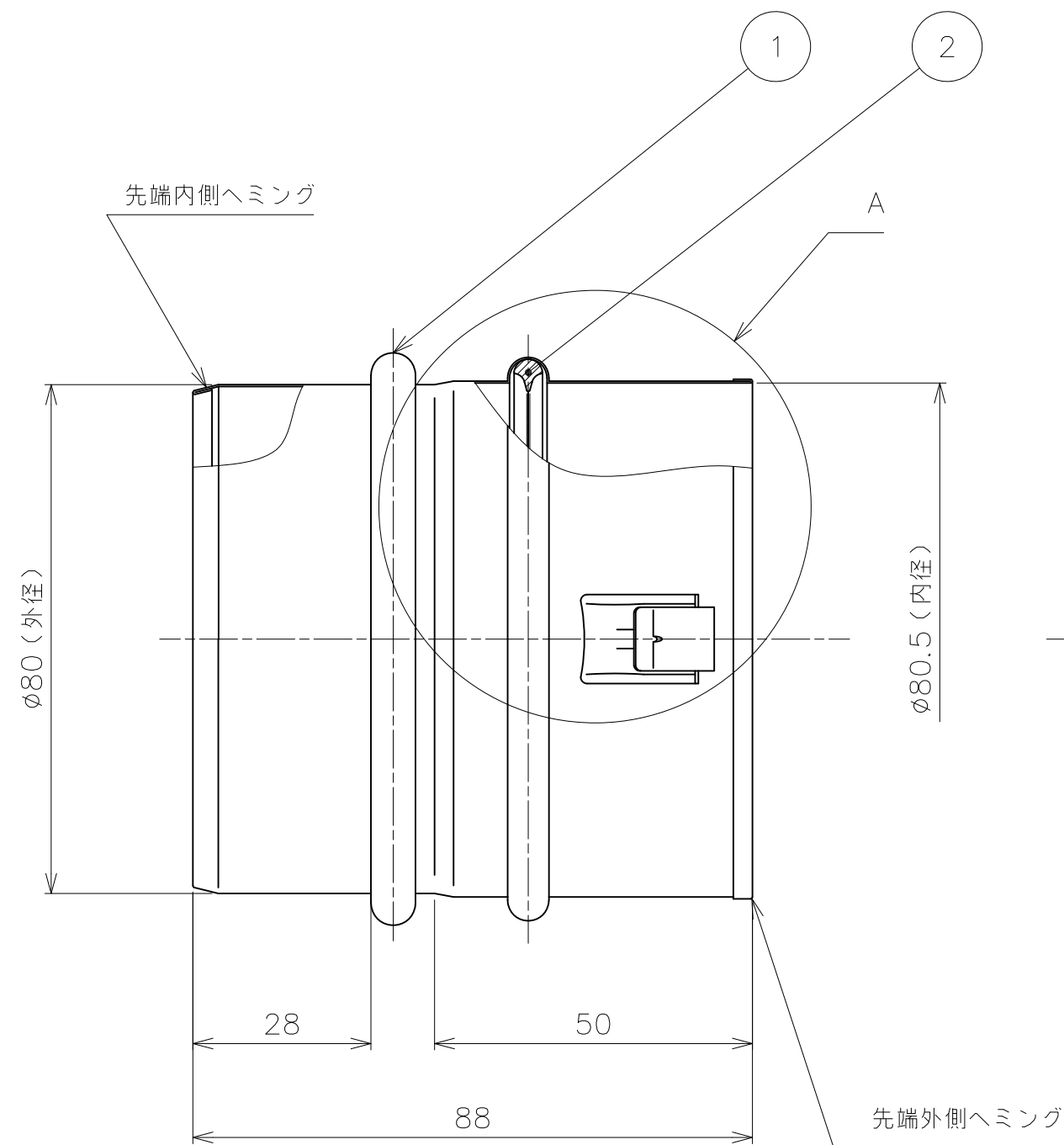


番号	品名	数量	材質	板厚
1	φ80 アダプタ本体	1	SUS304 2B	0.3
2	イチョウ型リング	1	フッ素ゴム	—
3	製造者ラベル	1	—	—
4	JIA認証ラベル	1	—	—
5	抜止金具	1	SUS304 3/4H	0.4



A(ラベル貼付詳細)

備考

尺度	1:1	作成年月日	最終更新日	サイズ	mm
		2009/10/1	2021/11/16	A3	

図名 φ80アダプタB

東京ガスリノベーション株式会社