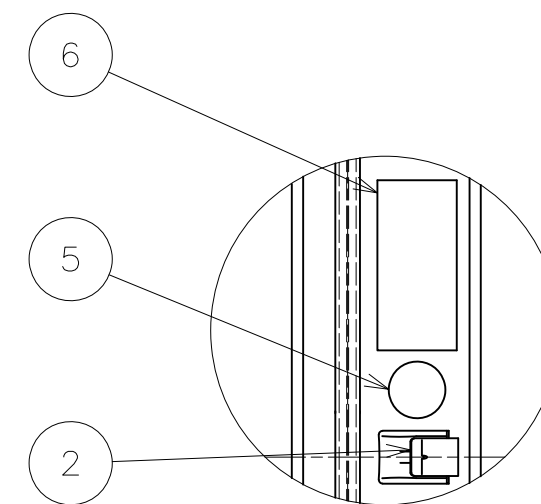
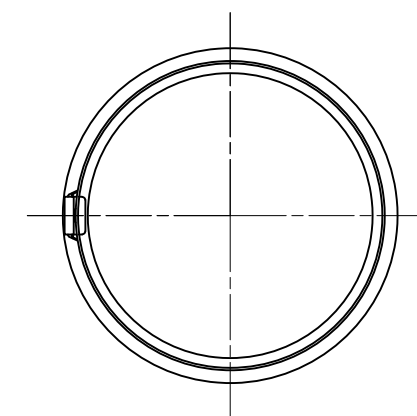
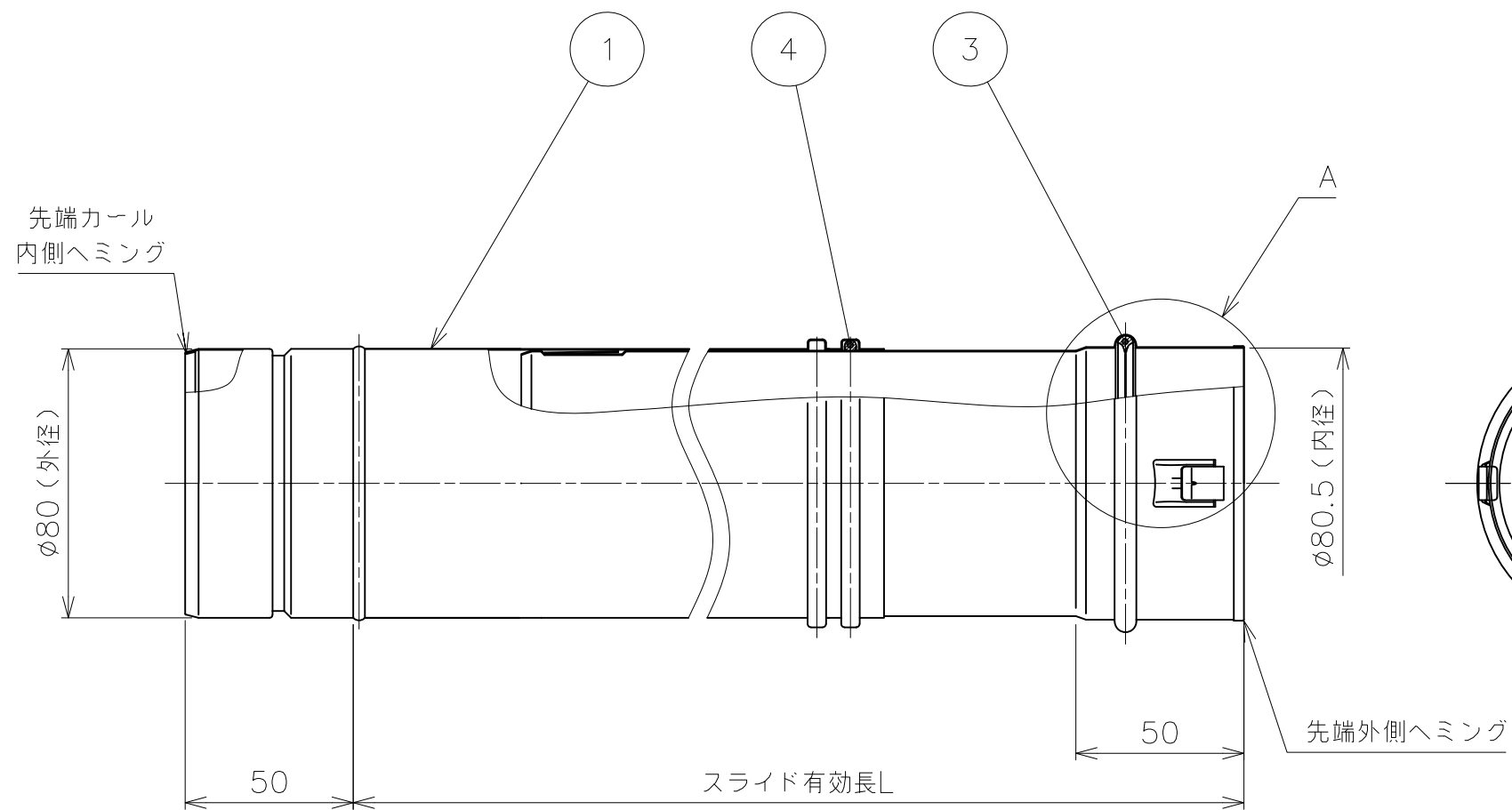


番号	品名	数量	材質	板厚
1	φ80スライド管本体	1	SUS304 2B	0.3
2	抜止金具	1	SUS304 3/4H	0.4
3	イチョウ型リング	1	フッ素ゴム	—
4	Oリング	1	フッ素ゴム	φ3.5
5	JIA認証ラベル	1	—	—
6	製造者ラベル	1	—	—



型式	L
スライド管200型	180~270
スライド管300型	250~420
スライド管500型	405~720

備考

Oリングにはグリス塗布

尺度	1:2	作成年月日	最終更新日	サイズ	mm
		2010/2/19	2023/5/19	A3	

図名	φ80NKPスライド管
----	-------------

東京ガスリノベーション株式会社