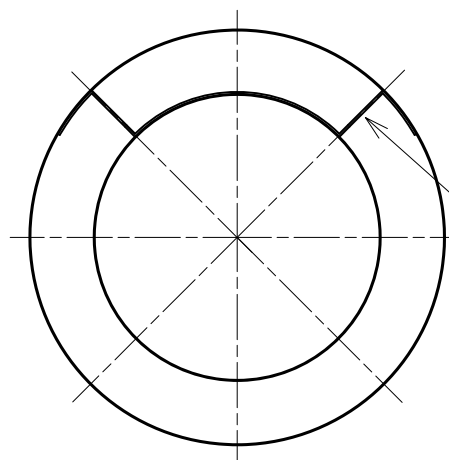
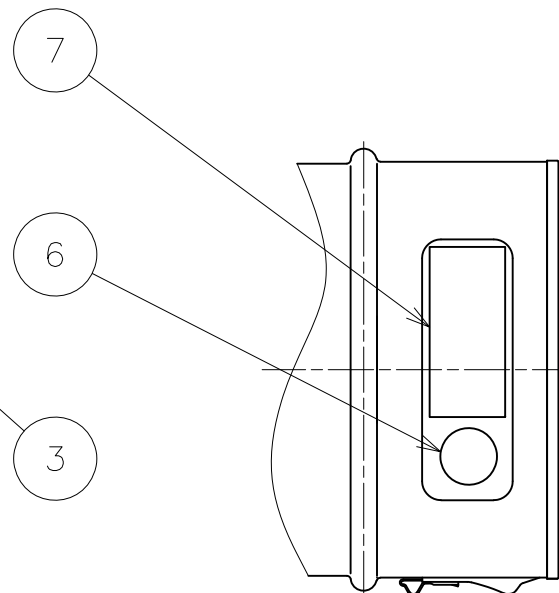


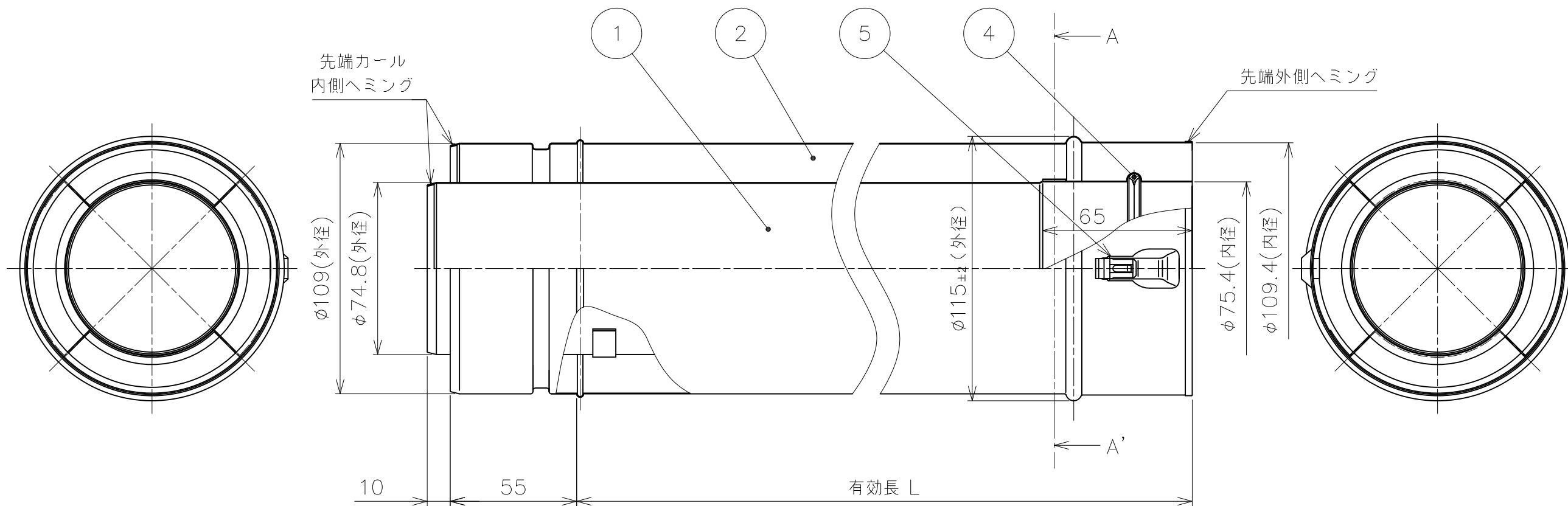
番号	品名	数量	材質	板厚
1	φ74.8 排気管直管	1	SUS304 2B	0.3
2	φ109 給気管直管	1	SUS304 2B	0.3
3	固定金具	2	SUS304 2B	0.6
4	イチョウ型 リング	1	フッ素ゴム	-
5	抜止金具	1	SUS304-CSP 1/2H	0.4
6	JIA認証ラベル	1	-	-
7	製造者ラベル	1	-	-



A-A'断面図



品名	有効長 L
直管600	600
直管900	900



備考

尺度	1:2	作成年月日	最終更新日	サイズ	mm
		2011/11/1	2023/5/19	A3	

図名 WKP110×75 直管600・900

東京ガスリノベーション株式会社