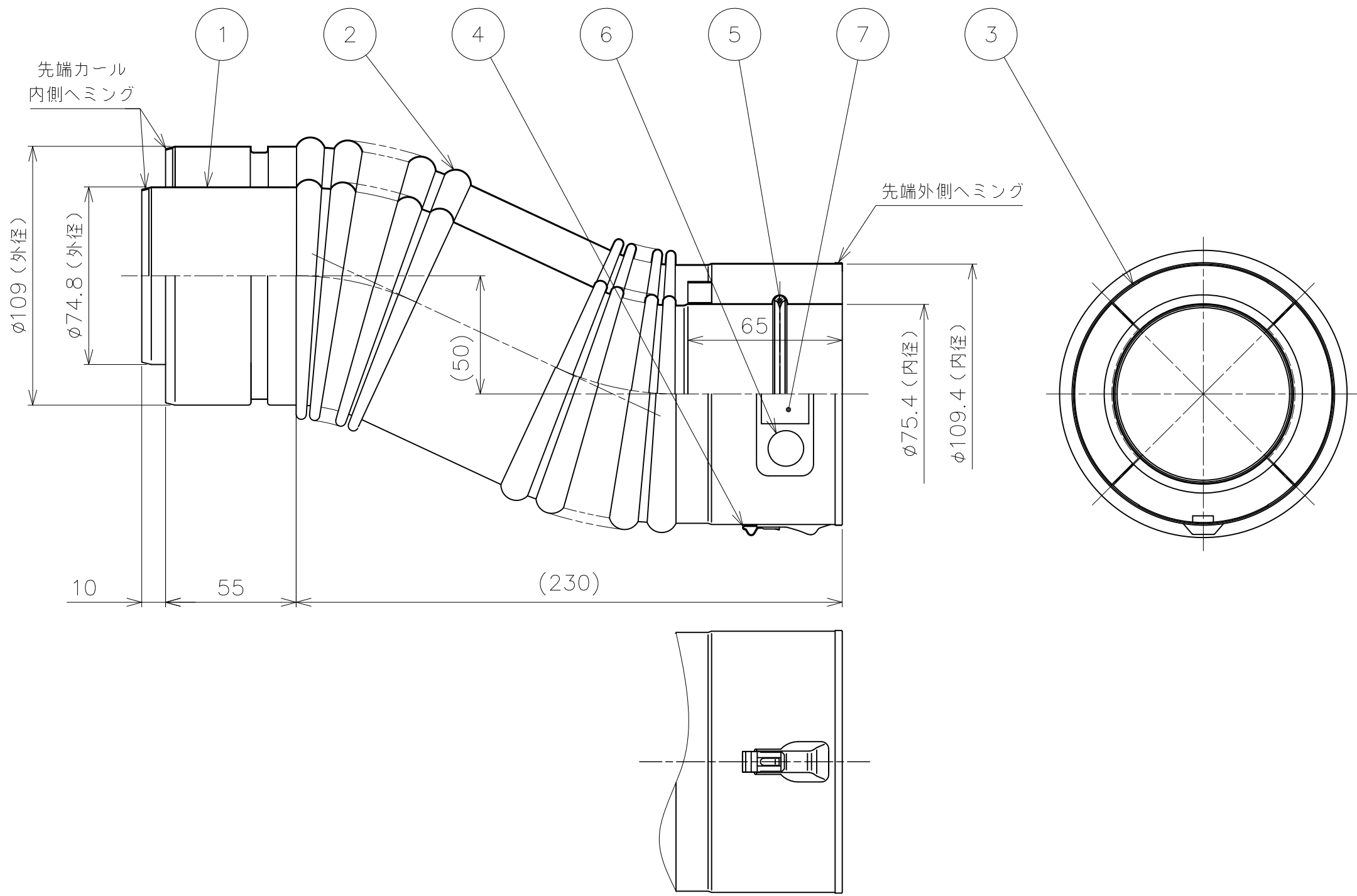


| 番号 | 品名 | 数量 | 材質 | 板厚 |
|----|------------------|----|-----------------|-----|
| 1 | φ74.8 排気管 (Zエルボ) | 1 | SUS304 2B | 0.3 |
| 2 | φ109 給気管 (Zエルボ) | 1 | SUS304 2B | 0.3 |
| 3 | 固定金具 | 2 | SUS304 2B | 0.6 |
| 4 | 抜止金具 | 1 | SUS304-CSP 1/2H | 0.4 |
| 5 | イチョウ型リング | 1 | フッ素ゴム | - |
| 6 | JIA認証ラベル | 1 | - | - |
| 7 | 製造者ラベル | 1 | - | - |



備考

| | | | | | |
|-----------------|----------------|-----------|-----------|-----|----|
| 尺度 | 1:2 | 作成年月日 | 最終更新日 | サイズ | mm |
| | | 2014/7/25 | 2022/8/22 | A3 | |
| 図名 | WKP110×75 Zエルボ | | | | |
| 東京ガスリノベーション株式会社 | | | | | |