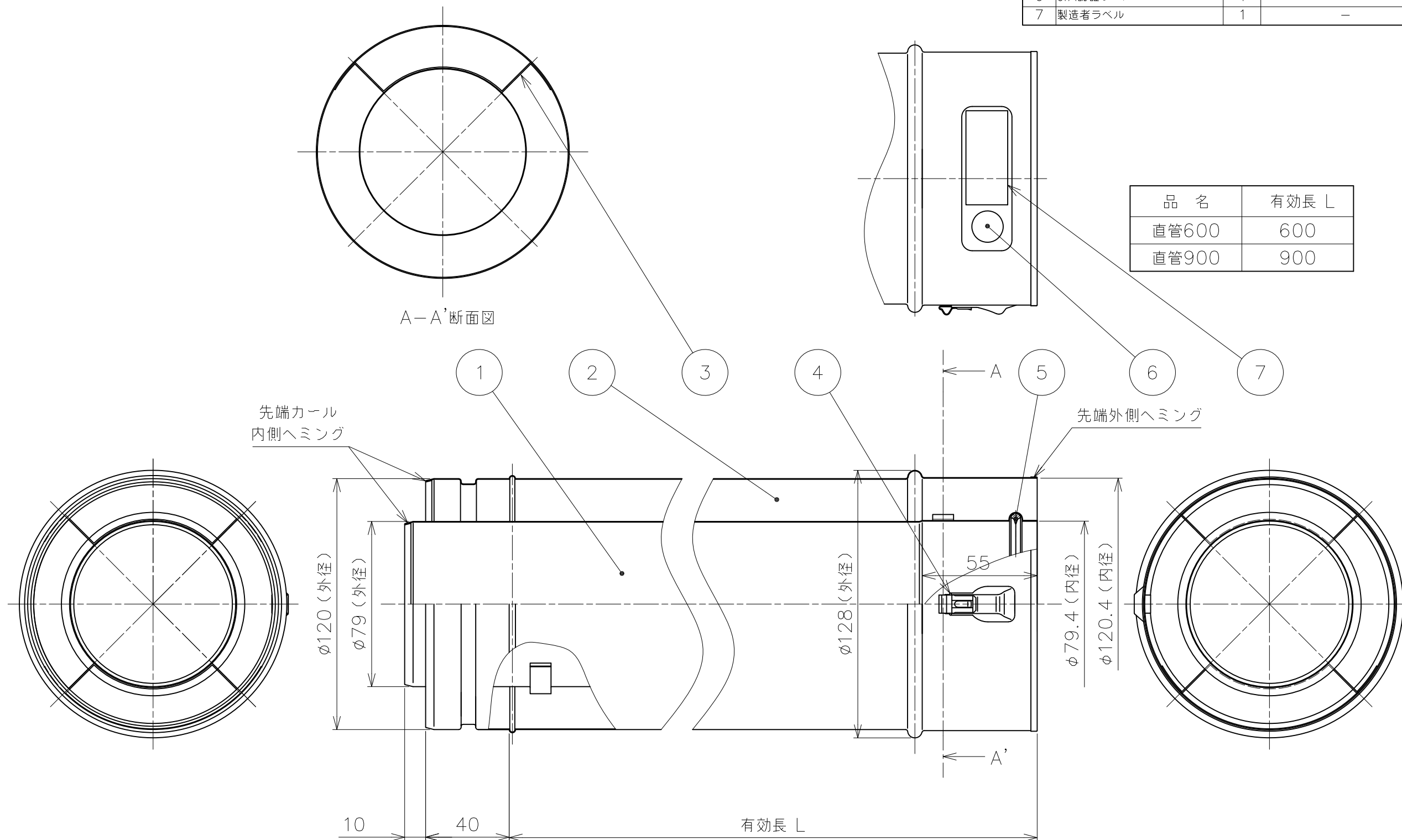


番号	品名	数量	材質	板厚
1	φ79 排気管直管	1	SUS304 2B	0.3
2	φ120 給気管直管	1	SUS304 2B	0.3
3	固定金具	2	SUS304 2B	0.6
4	抜け止め金具	1	SUS304-CSP 1/2H	0.4
5	イチョウ型リング	1	フッ素ゴム	-
6	JIA認証ラベル	1	-	-
7	製造者ラベル	1	-	-



品名	有効長 L
直管600	600
直管900	900

備考

尺度	1:2	作成年月日	最終更新日	サイズ	mm
		2011/9/5	2023/5/19	A3	

図名 WKP120×80 直管600・900

東京ガスリノベーション株式会社