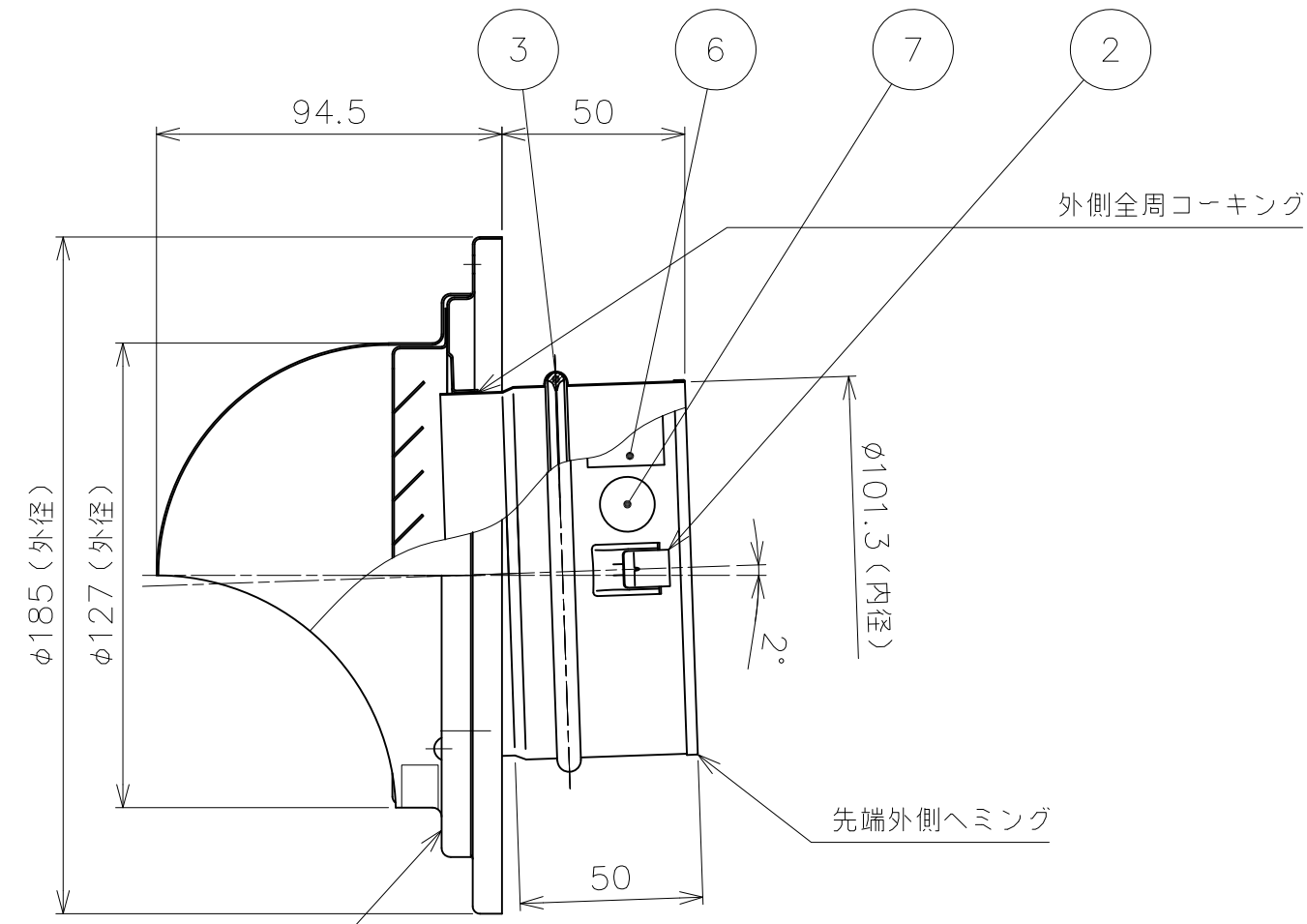
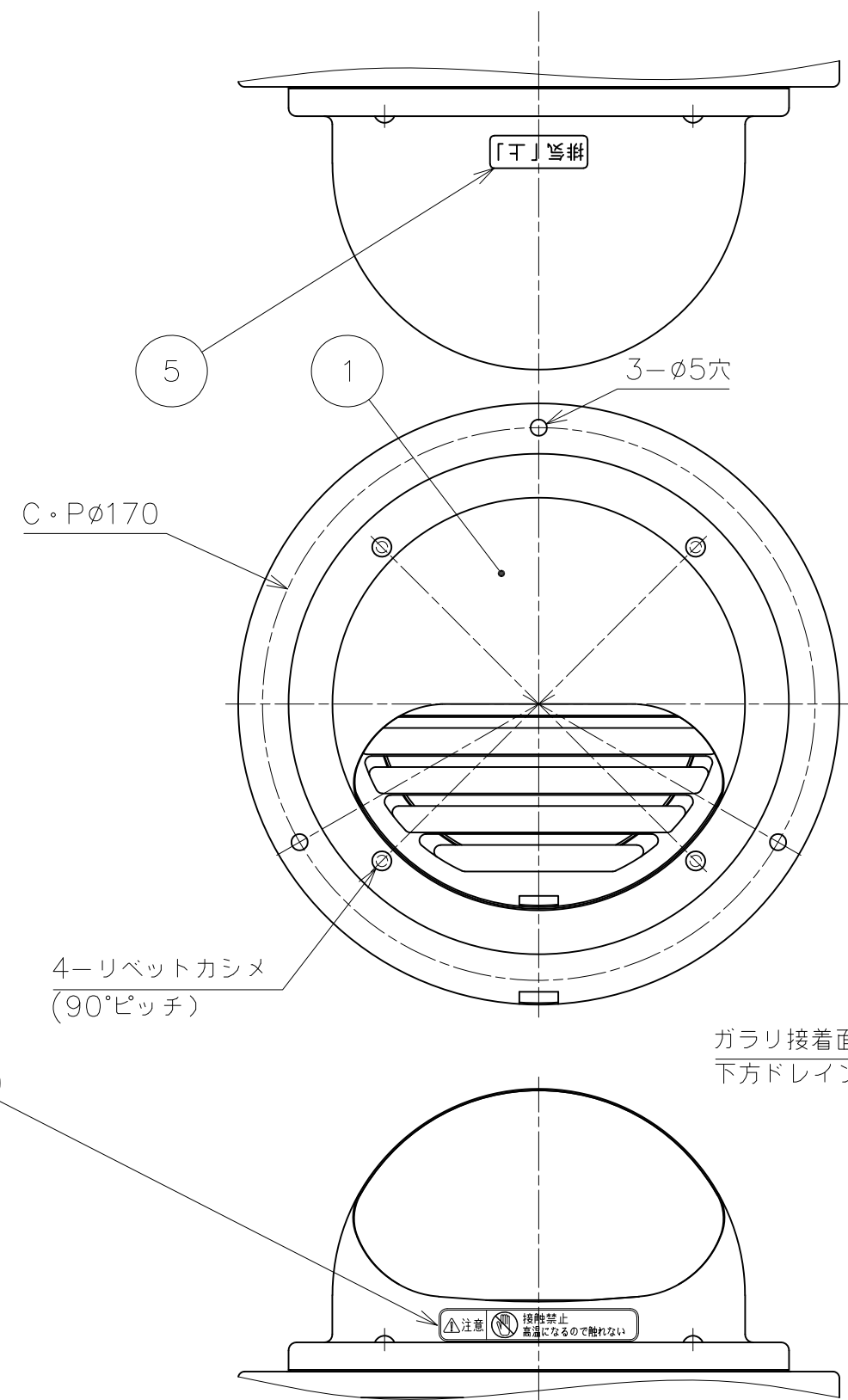


番号	品名	数量	材質	板厚
1	TZ-FBC100NKP本体	1	SUS304 2B	-
2	抜止金具	1	SUS304 3/4H	0.4
3	イチョウ型リング	1	フッ素ゴム	-
4	接触禁止ラベル	1	ポリフィルム	50μ
5	排気「上」ラベル	1	ポリフィルム	-
6	製造者ラベル	1	-	-
7	JIA認証ラベル	1	-	-



ガラリー接着面コーキング  
 下方ドレイン抜きのためコーキング無し

備考

尺度	1:2	作成年月日	最終更新日	サイズ	mm
		2010/2/19	2022/1/12	A3	
図名	TZ-FBC100NKP				
東京ガスリノベーション株式会社					