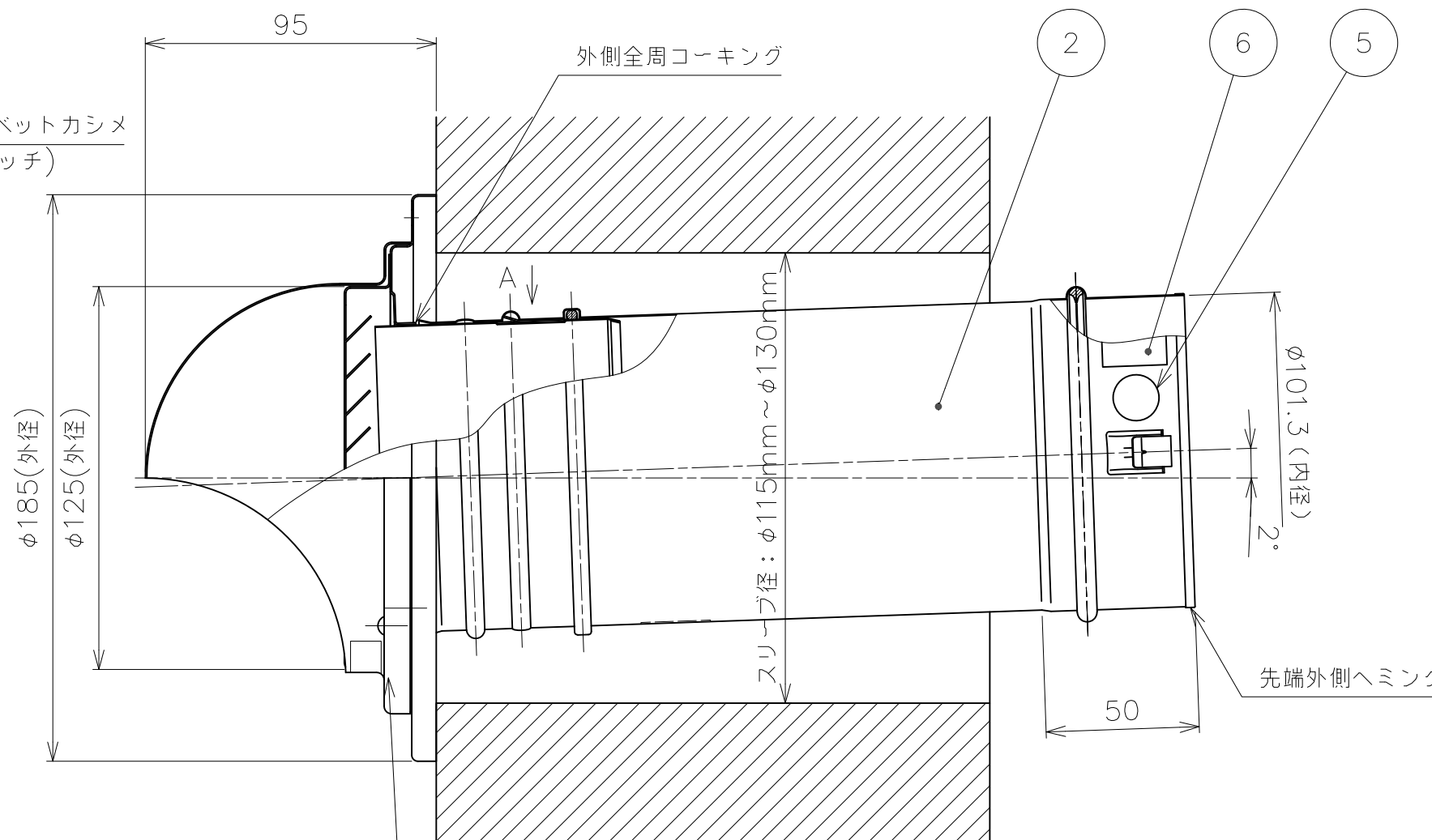
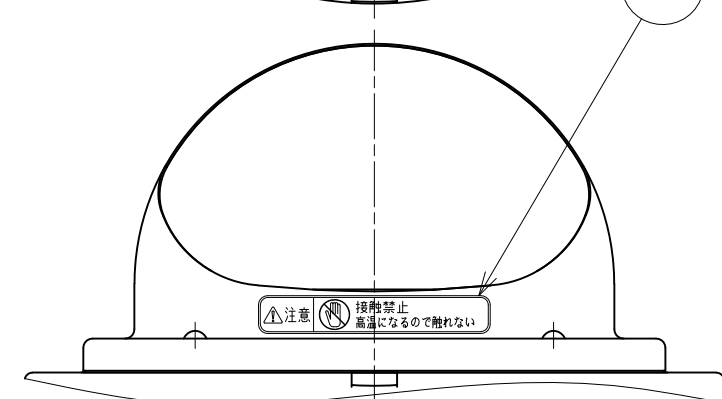
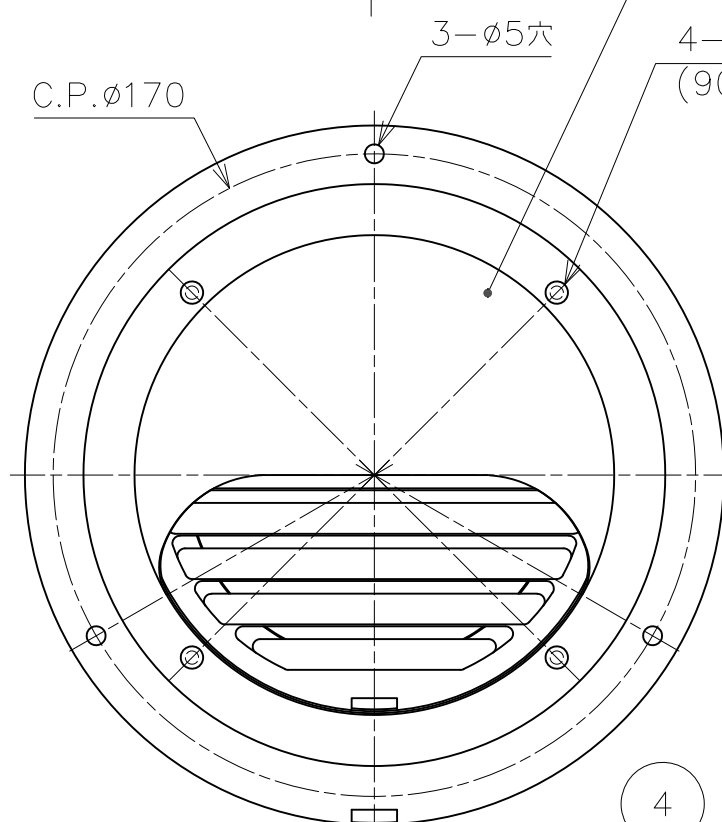
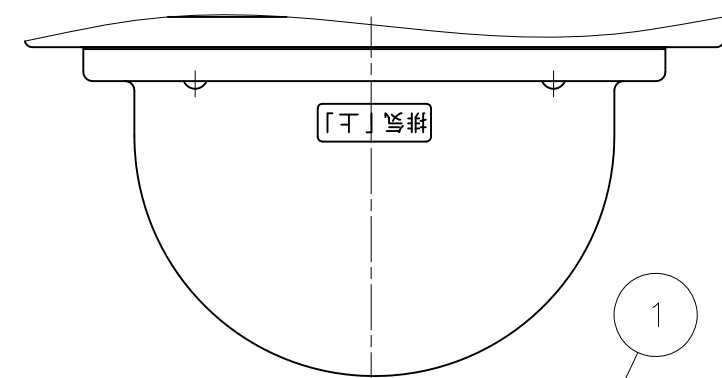


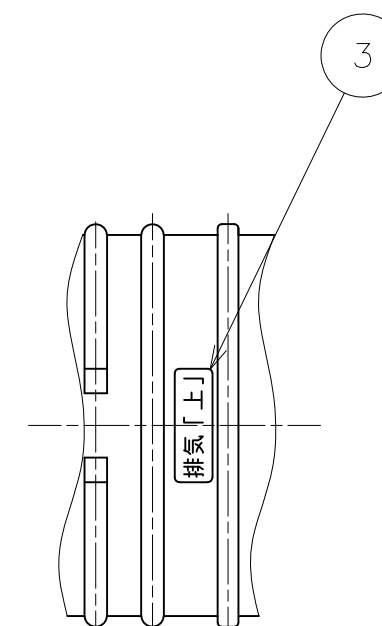
番号	品名	数量	材質	板厚
1	後付けFBC100 トップ本体	1	-	-
2	φ100.8 接続単管組立	1	-	-
3	排気「上」ラベル	2	-	-
4	接触禁止ラベル	1	-	-
5	JIA認証ラベル	1	-	-
6	製造者ラベル	1	-	-



ガラリ接着面コーキング
下方ドレイン抜きのためコーキング無し

スリーブ径早見表

品名	壁厚150mm以下	壁厚450mm以下	壁厚600mm以下
後付けFBC100Kセット	φ115mm	φ125mm	φ130mm



A(ラベル貼付詳細)

備考	尺度	1:2	作成年月日	最終更新日	サイズ	⌀
			2010/2/19	2022/1/12	A3	mm
図名 後付けFBC100NKPセット						
東京ガスリノベーション株式会社						