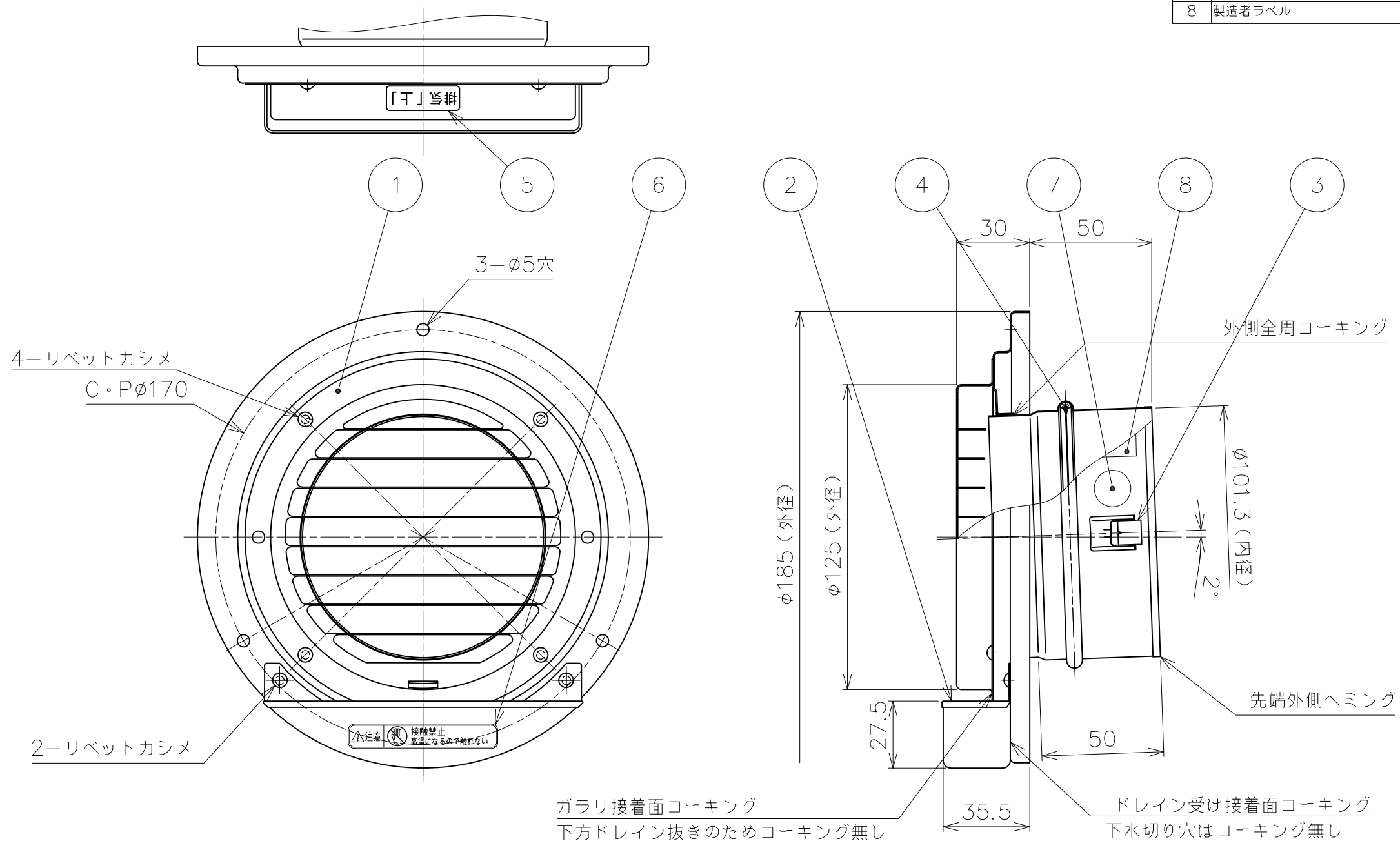


番号	品名	数量	材質	板厚
1	TZ-FBW100NKP本体	1	SUS304 2B	-
2	ドレイン受け	1	SUS316L	0.5
3	抜止金具	1	SUS304 3/4H	0.4
4	イチョウ型リング	1	フッ素ゴム	-
5	排気「上」ラベル	1	-	-
6	接触禁止ラベル	1	-	-
7	JIA認証ラベル	1	-	-
8	製造者ラベル	1	-	-



備考

尺度	1:2	作成年月日	最終更新日	サイズ	mm
		2010/2/19	2022/1/12	A3	

図名 TZ-FBW100NKP(D)

東京ガスリノベーション株式会社