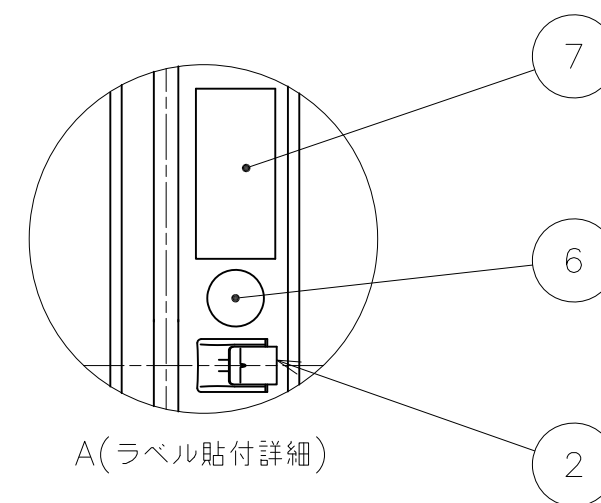
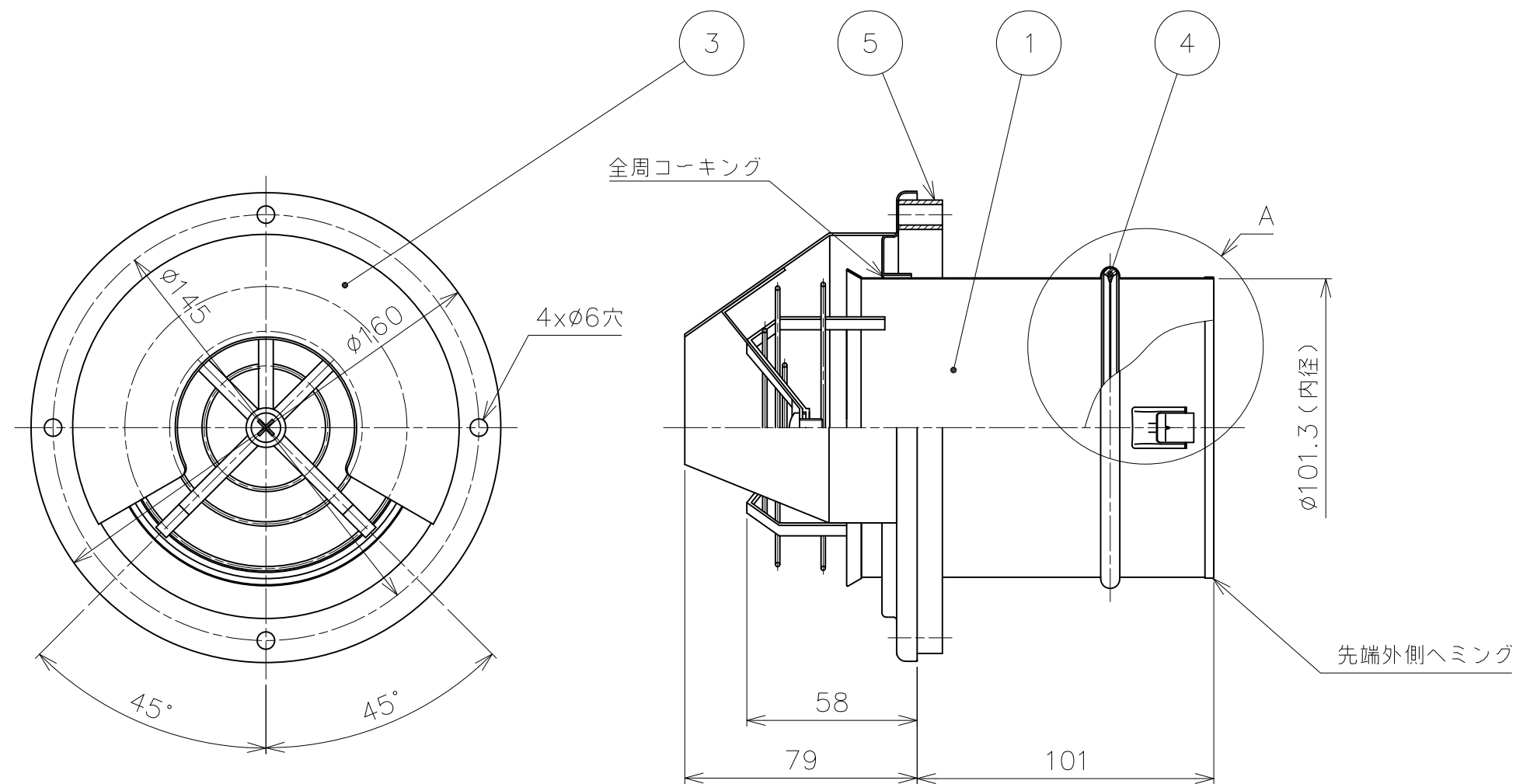


番号	品名	数量	材質	板厚
1	TZ-KTC100NKP本体	1	SUS304 2B	-
2	抜止金具	1	SUS304 3/4H	0.4
3	結露防止板	1	SUS304	0.8
4	イチョウ型リング	1	フッ素ゴム	-
5	背面パッキン	1	ウレタンゴム	-
6	JIA認証ラベル	1	-	-
7	製造者ラベル	1	-	-



備考

尺度	1:2	作成年月日	最終更新日	サイズ	mm
		2013/6/13	2023/5/12	A3	

図名	TZ-KTC100NKP
----	--------------

東京ガスリノベーション株式会社