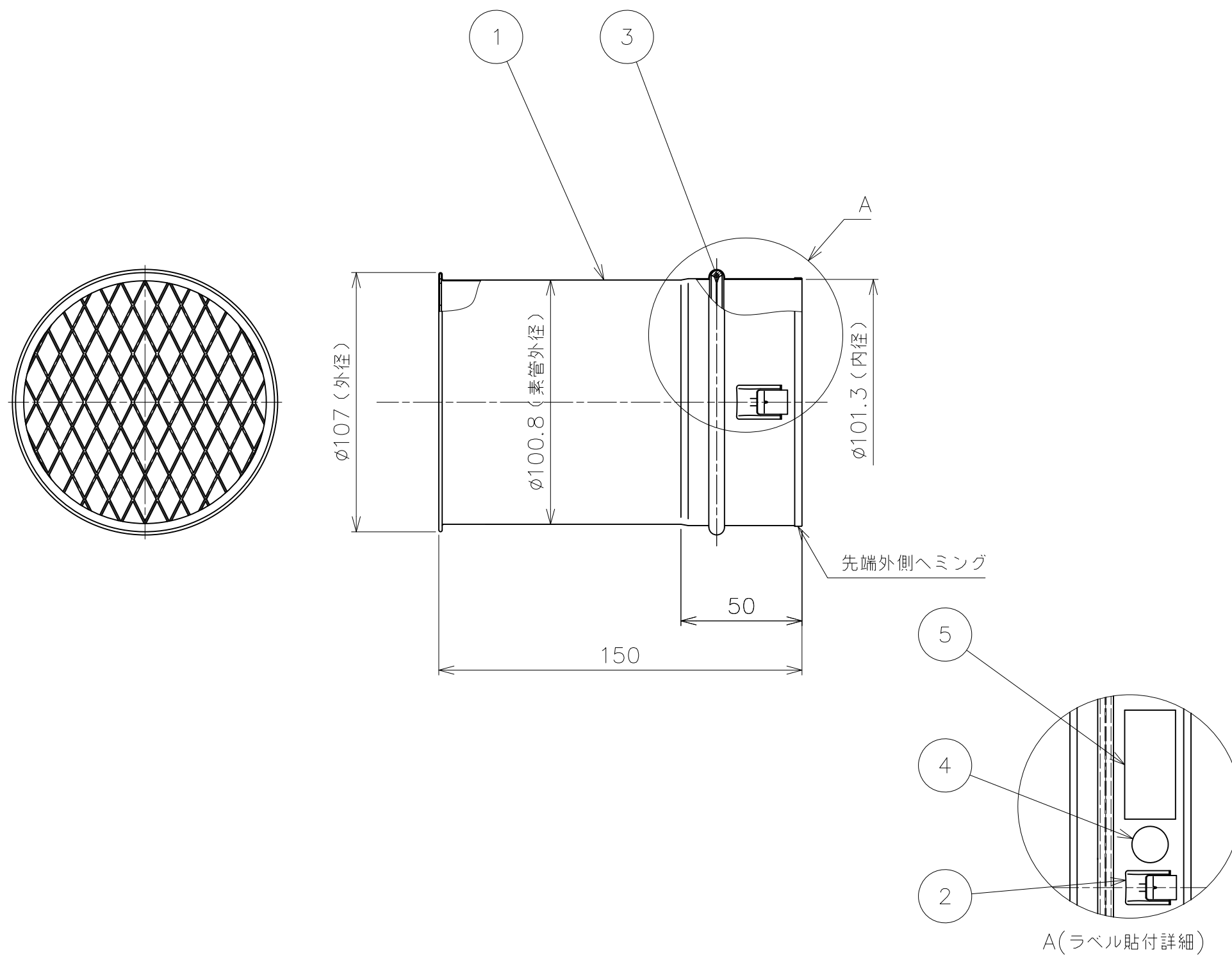


| 番号 | 品名 | 数量 | 材質 | 板厚 |
|----|---------------|----|-------------|-----|
| 1 | φ100 ストレートトップ | 1 | SUS304 2B | 0.3 |
| 2 | 抜止金具 | 1 | SUS304 3/4H | 0.4 |
| 3 | イチョウ型リング | 1 | フッ素ゴム | — |
| 4 | JIA認証ラベル | 1 | — | — |
| 5 | 製造者ラベル | 1 | — | — |



備考

| | | | | | |
|----|-----|-----------|-----------|-----|----|
| 尺度 | 1:2 | 作成年月日 | 最終更新日 | サイズ | mm |
| | | 2010/2/19 | 2022/8/22 | A3 | |

図名 φ100NKPストレートトップ

東京ガスリノベーション株式会社