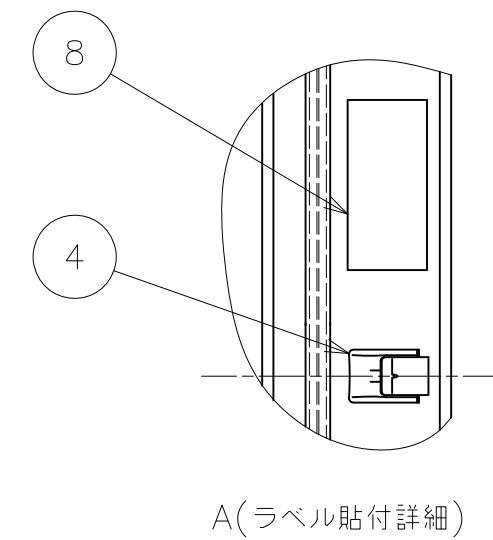
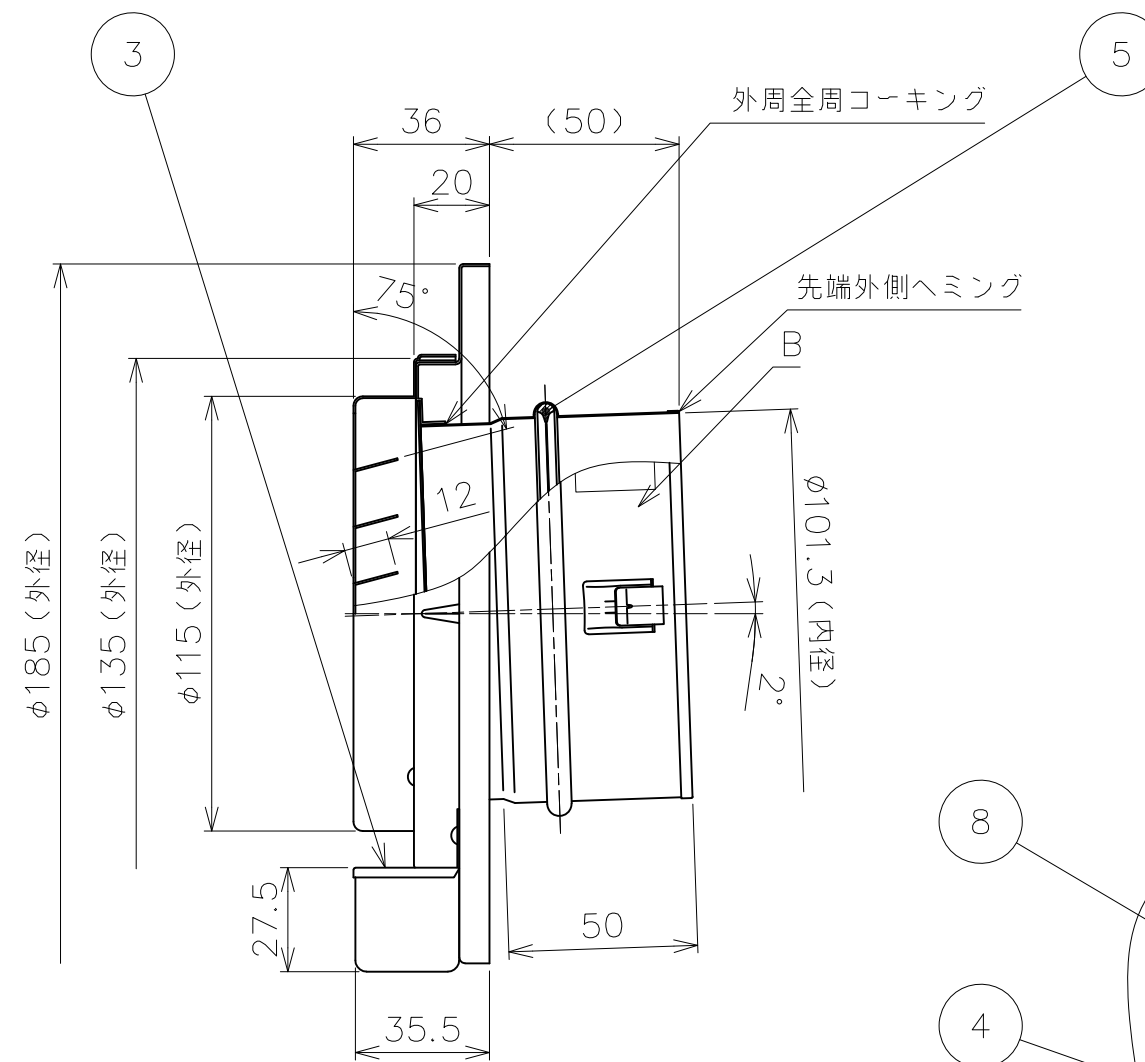
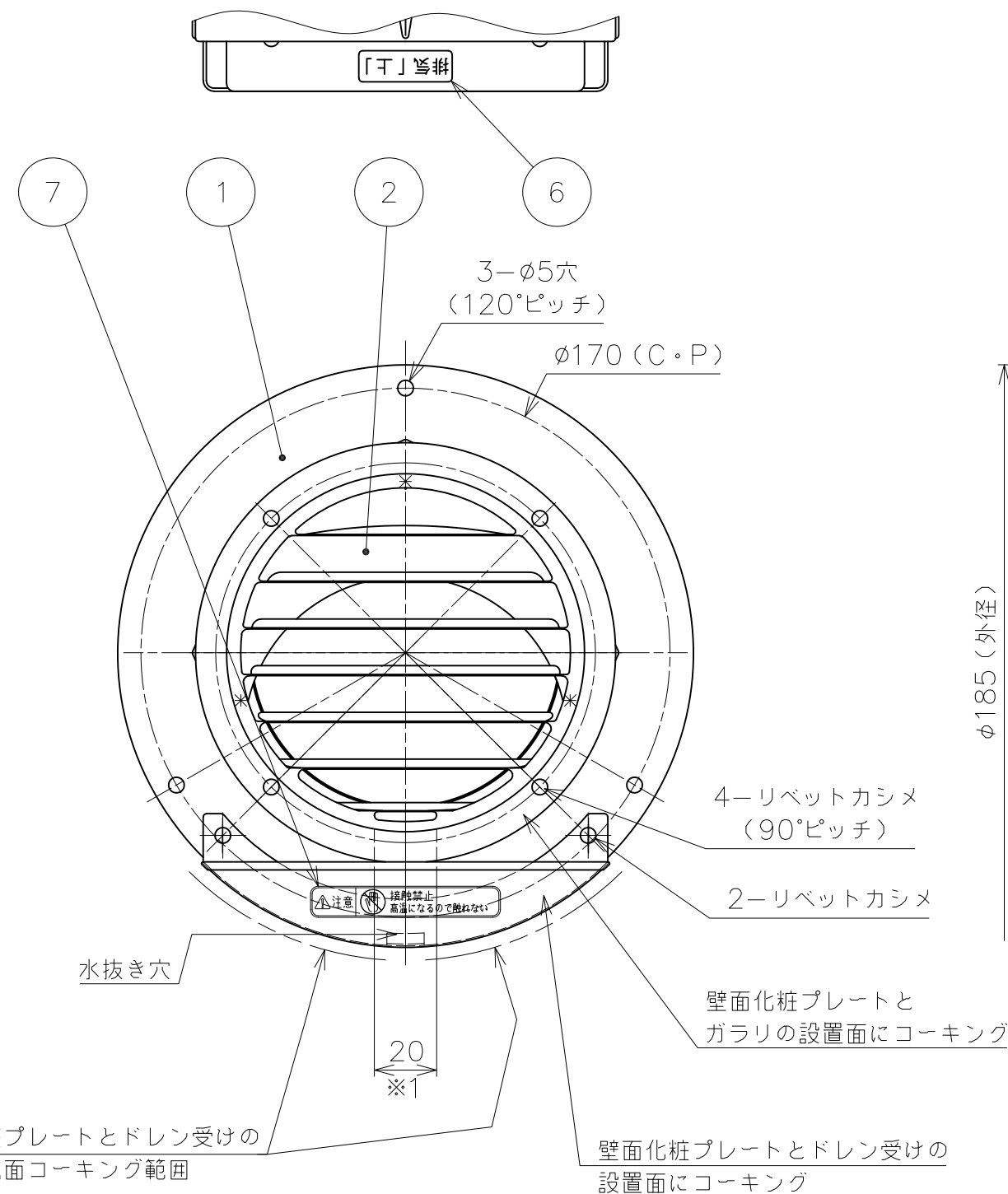


番号	品名	数量	材質	板厚
1	TZ-FBW100NKP(D)本体	1	SUS304 2B	-
2	流速UP板	1	SUS304 2B	0.5
3	ドレイン受け	1	SUS316	0.5
4	抜止金具	1	SUS304 3/4H	0.4
5	イチョウ型リング	1	フッ素ゴム	-
6	排気「上」ラベル	1	ポリフィルム	-
7	接触禁止ラベル	1	ポリフィルム	-
8	製造者ラベル	1	-	-



壁面化粧プレートとドレイン受けの設置部底面コーキング範囲

壁面化粧プレートとドレイン受けの設置面にコーキング

A(ラベル貼付詳細)

備考 ※1) ドレイン抜きのためコーキング無し

尺度	1:2	作成年月日	最終更新日	サイズ	mm
		2010/1/21	2022/2/14	A3	
図名	TZ-FBW100NKP(D)ストレート				
東京ガスリノベーション株式会社					