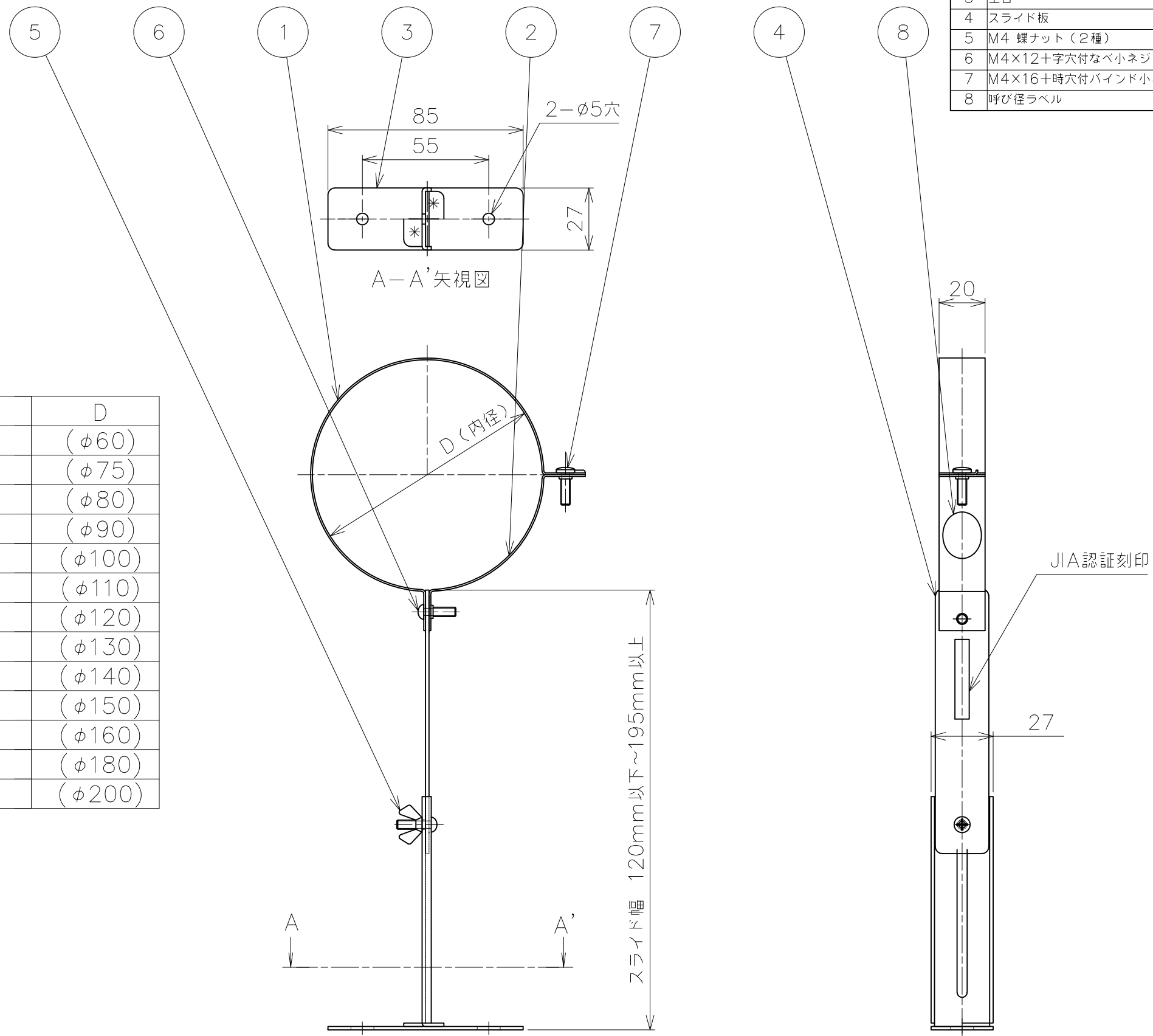


番号	品名	数量	材質	板厚
1	バインド大	1	SUS304 2B	0.8
2	バインド小	1	SUS304 2B	0.8
3	土台	1	SUS304 2B	1.5
4	スライド板	1	SUS304 2B	0.8
5	M4 蝶ナット (2種)	1	SUS304 2B	-
6	M4×12十字穴付なべ小ネジ	2	SUS304	-
7	M4×16十字穴付バインド小ネジ	1	SUS304	-
8	呼び径ラベル	1	銀消ホイル (紙) 73K	-

品名	D
φ60用	(φ60)
φ75用	(φ75)
φ80用	(φ80)
φ90用	(φ90)
φ100用	(φ100)
φ110用	(φ110)
φ120用	(φ120)
φ130用	(φ130)
φ140用	(φ140)
φ150用	(φ150)
φ160用	(φ160)
φ180用	(φ180)
φ200用	(φ200)



備考

尺度	1:2	作成年月日	最終更新日	サイズ	mm
		2011/9/12	2022/3/14	A3	

図名	取付金具 TT-M
----	-----------

東京ガスリノベーション株式会社