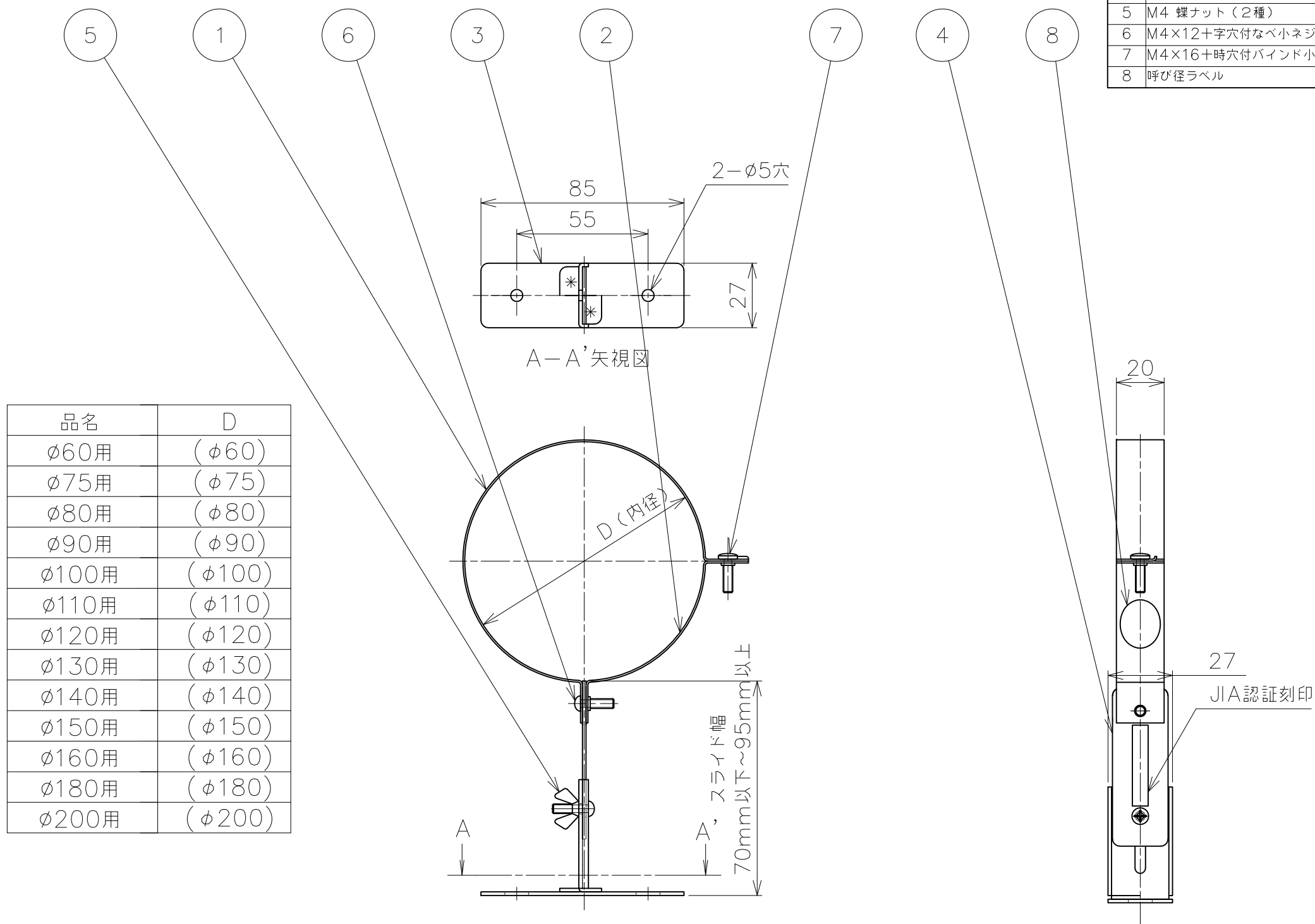


番号	品名	数量	材質	板厚
1	バインド大	1	SUS304 2B	0.8
2	バインド小	1	SUS304 2B	0.8
3	土台	1	SUS304 2B	1.5
4	スライド板	1	SUS304 2B	0.8
5	M4 蝶ナット (2種)	1	SUS304 2B	-
6	M4×12+十字穴付なべネジ	2	SUS304	-
7	M4×16+時穴付バインド小ネジ	1	SUS304	-
8	呼び径ラベル	1	銀消ホイル (紙) 73K	-



備考

尺度	1:2	作成年月日	最終更新日	サイズ	mm
		2011/9/12	3/14	A3	

図名	取付金具 TT-S
----	-----------

東京ガスリノベーション株式会社